

Instrukcja obsługi MIERNIK SRP-73-XC

- Firmware: od v.5.18
- Typ wejścia: 0-60/75/100/150 mV
- Współpraca z bocznikami prądu DC



Przed rozpoczęciem użytkowania urządzenia lub oprogramowania
należy dokładnie zapoznać się z niniejszą instrukcją.
Producent zastrzega sobie prawo wprowadzania zmian bez uprzedzenia.

SPIS TREŚCI

1. PODSTAWOWE WYMAGANIA I BEZPIECZEŃSTWO UŻYTKOWNIKA	3
2. CHARAKTERYSTYKA OGÓLNA	4
3. DANE TECHNICZNE	5
4. INSTALACJA URZĄDZENIA	6
4.1. ROZPAKOWANIE	7
4.2. MONTAŻ	7
4.3. SPOSÓB PODŁĄCZENIA	9
4.4. KONSERWACJA	14
5. OPIS PŁYTY CZOŁOWEJ	14
6. ZASADA DZIAŁANIA	15
6.1. TRYB POMIAROWY	15
6.2. DETEKCCJA WARTOŚCI SZCZYTOWYCH	16
6.3. STEROWANIE WYJŚĆ PRZEKAŹNIKOWYCH	17
6.3.1. Jedna wartość progowa	18
6.3.2. Dwie wartości progowe	19
7. PROGRAMOWANIE URZĄDZENIA	20
7.1. OBSŁUGA MENU URZĄDZENIA	20
7.2. EDYCJA PARAMETRÓW	21
7.2.1. Parametry numeryczne (tryb zmiany cyfry)	21
7.2.2. Parametry numeryczne (tryb płynnej zmiany wartości)	22
7.2.3. Parametry przełącznikowe (typu "LISTA")	22
7.3. OPIS MENU	23
7.3.1. Menu "rEL1"	23
7.3.2. Menu "inPt"	25
7.3.3. Opcja "bri"	28
7.3.4. Menu "CoL"	28
7.3.5. Menu "HOLd"	29
7.3.6. Menu "SECu"	30
7.3.7. Menu "rS"	30
7.3.8. Opcja "Edit"	31
7.3.9. Opcja "dEFS"	32
7.3.10. Menu "SErv"	32
7.4. STRUKTURA MENU	33
8. WYZNACZANIE WYŚWIETLANEGO WYNIKU	35
8.1. SPOSOBY PRZELICZANIA WYNIKU POMIARU	35
8.1.1. Charakterystyka liniowa	36
8.1.2. Charakterystyka kwadratowa	36
8.1.3. Charakterystyka pierwiastkowa	37
8.1.4. Charakterystyka użytkownika	37
8.2. PRZYKŁADY PRZELICZEŃ	38
9. OBSŁUGA PROTOKOŁU MODBUS	41
9.1. WYKAZ REJESTRÓW	41
9.2. OBSŁUGA BŁĘDÓW TRANSMISJI	44
9.3. PRZYKŁADY RAMEK ZAPYTAŃ /ODPOWIEDZI	44
10. LISTA USTAWIEŃ UŻYTKOWNIKA	47

Znaczenie symboli używanych w instrukcji:



- symbol ten zwraca uwagę na szczególnie istotne wskazówki dotyczące instalacji oraz obsługi urządzenia.

Nie stosowanie się do uwag oznaczonych tym symbolem może być przyczyną wypadku, uszkodzenia lub zniszczenia urządzenia.

W PRZYPADKU UŻYTKOWANIA URZĄDZENIA NIEZGODNIE Z INSTRUKCJĄ ODPOWIEDZIALNOŚĆ ZA POWSTAŁE SZKODY PONOSI UŻYTKOWNIK



- symbol ten zwraca uwagę na szczególnie istotne opisy dotyczące właściwości urządzenia.

Zalecane jest dokładne zapoznanie się z uwagami oznaczonymi tym symbolem.

1. PODSTAWOWE WYMAGANIA I BEZPIECZEŃSTWO UŻYTKOWANIA



- **Producent nie ponosi odpowiedzialności za szkody wynikłe z niewłaściwego zainstalowania, nieutrzymywania we właściwym stanie technicznym oraz użytkowania urządzenia niezgodnie z jego przeznaczeniem.**
- Instalacja powinna być przeprowadzona przez wykwalifikowany personel posiadający uprawnienia wymagane do instalacji urządzeń elektrycznych. Podczas instalacji należy uwzględnić wszystkie dostępne wymagania ochrony. Na instalatorze spoczywa obowiązek wykonania instalacji zgodnie z niniejszą instrukcją oraz przepisami i normami dotyczącymi bezpieczeństwa i kompatybilności elektromagnetycznej właściwymi dla rodzaju wykonywanej instalacji.
- Zacisk GND urządzenia powinien być dołączony do szyny PE;
- Należy przeprowadzić właściwą konfigurację urządzenia, zgodnie z zastosowaniem. Niewłaściwa konfiguracja może spowodować błędne działanie, prowadzące do uszkodzenia urządzenia lub wypadku.
- **Jeśli w rezultacie defektu pracy urządzenia istnieje ryzyko poważnego zagrożenia związanego z bezpieczeństwem ludzi oraz mienia należy zastosować dodatkowe, niezależne układy i rozwiązania, które takim zagrożeniu zapobiegną.**
- **W urządzeniu występuje niebezpieczne napięcie, które może spowodować śmiertelny wypadek. Przed przystąpieniem do instalacji lub rozpoczęciem czynności związanych z wykrywaniem uszkodzeń (w przypadku awarii) należy bezwzględnie wyłączyć urządzenie przez odłączenie źródła zasilania.**
- Urządzenia sąsiadujące i współpracujące powinny spełniać wymagania odpowiednich norm i przepisów dotyczących bezpieczeństwa oraz być wyposażone w odpowiednie filtry przeciwprzebiegowe i przeciwzakłóceniuowe.



- Nie należy podejmować prób samodzielnego rozbierania, napraw lub modyfikacji urządzenia. Urządzenie nie posiada żadnych elementów, które mogłyby zostać wymienione przez użytkownika. Urządzenia w których stwierdzono usterkę muszą być odłączone i oddane do naprawy w autoryzowanym serwisie.



- W celu minimalizacji niebezpieczeństwa zapalenia lub udaru elektrycznego, należy zabezpieczyć urządzenie przed opadami atmosferycznymi i nadmierną wilgocią.
- Nie używać urządzenia w strefach zagrożonych nadmiernymi wstrząsami, wibracjami, pyłem, wilgocią, korozyjnymi gazami i olejami.
- Nie używać urządzenia w środowisku zagrożonym wybuchem.
- Nie używać urządzenia w miejscach charakteryzujących się dużymi wahaniami temperatury, narażonych na kondensację pary wodnej lub oblodzenie.
- Nie używać urządzenia w miejscach narażonych na bezpośrednie promieniowanie słoneczne.
- Należy upewnić się czy temperatura w otoczeniu urządzenia (np. wewnątrz szafy sterowniczej) nie przekracza wartości zalecanych. W takich przypadkach należy wziąć pod uwagę wymuszone chłodzenie urządzenia (np. poprzez wykorzystanie wentylatora).



Urządzenie przeznaczone jest do pracy w środowisku przemysłowym i nie należy używać go w środowisku mieszkalnym lub podobnym.

2. CHARAKTERYSTYKA OGÓLNA

Miernik **SRP-73-XC** posiada jedno wejście napięciowe 0-60 / 0-75 / 0-100 / 0-150mV. Wybór aktywnego wejścia dokonywany jest programowo. Dopuszczalne są następujące charakterystyki przetwarzania: liniowa, pierwiastkowa, kwadratowa oraz zdefiniowana przez użytkownika (max. 20-przedziałowa). Pomiar widoczny jest na 4-dekadowym wyświetlaczu LED. Zakres wyświetlanych wartości może być ustalany dowolnie od -999 do 9999.

Miernik może być wyposażony w 1 lub 2 wyjścia przekaźnikowe lub wyjścia typu OC. Łącze komunikacyjne RS-485 oraz wyjście zasilania przetworników dostępne są w standardzie. Miernik dostępny jest w dwóch wersjach wykonania układu zasilania.

SRP-73-XC przeznaczony jest do procesów regulacji np. temperatury typu grzanie / chłodzenie z regulowanymi czasami zwłoki zadziałania przekaźników wyjściowych, sterowania poziomami lub zaworami.

3. DANE TECHNICZNE

Napięcie zasilające (zależnie od wersji)	85... 230 ...260V AC/DC; 50 ÷ 60 Hz (separowane)
Wymagany zewn. bezpiecznik	lub 19... 24 ...50V DC i 16V... 24 ...35V AC (separowane)
Pobór mocy	zwłoczny, na prąd znamionowy max. 2 A dla zasilania 85 ÷ 260V AC/DC: max. 4,5 VA dla zasilania 16V ÷ 35V AC: max. 4,5 VA dla zasilania 19V ÷ 50V DC: max. 4,5 W
Wejście napięciowe	0÷60 mV, 0÷75 mV, 0÷100 mV, 0÷150 mV
Dokładność pomiaru napięcia	± 0,1% @ 25°C; ± jedna cyfra (dla zakresu 0÷150 mV)
Rezystancja wejścia napięciowego	> 100 kΩ
Stabilność temperaturowa	50 ppm / °C
Zakres wskazań	od -999 do 9999 + kropka dziesiętna
Przekroczenie długotrwałe nomin. zakr. pomiarowego	20%
Wyjścia	
	przełącznikowe: 0, 1 lub 2 (styki zwierne) 1A/250V AC (cos φ = 1))
	lub OC: 0, 1 lub 2; 30mA / 30VDC / 100mW
	zasilania czujników: 24V +5% -10% / max. 100 mA, stabilizowane
Interfejs komunikacyjny	RS 485, 8N1 oraz 8N2, Modbus RTU, niezolowany galwanicznie
Szybkość transmisji	1200 ÷ 115200 bit/sek.
Wyświetlacz (zależnie od wersji)	LED, 4 x 13mm, dwukolorowy (czerwono-zielony) lub (w wersji z IP 65) 5 x 9 mm, czerwony
Pamięć danych	nieulotna typu EEPROM
Stopień ochrony (zależnie od wielkości wyświetlacza)	
	wersja 5 x 9mm: IP 65 (od frontu) dostępne opcjonalne wykonanie z uszczelnieniem wycięcia w panelu IP 20 (obudowa i zaciski podłączeniowe)
	wersja 4 x 13mm: IP 40 (od frontu) IP 20 (obudowa i zaciski podłączeniowe)
Typ obudowy	tablicowa
Materiał obudowy	NORYL - GFN2S E1
Wymiary obudowy	72 x 36 x 97 mm
Wymiary otworu montażowego	66,5 x 32,5 mm
Głębokość montażowa	min. 102 mm
Grubość płyty tablicy	max. 5 mm
Temperatura pracy	0°C to +50°C
Temperatura składowania	-10°C to +70°C
Wilgotność	5 do 90% bez kondensacji
Wysokość	do 2000 m n.p.m.

Max. moment obrotowy przy dokręcaniu złączy śrubowych 0,5 Nm
Max. przekrój przewodów przyłączeniowych 2,5 mm²

Wymagania bezpieczeństwa wg PN-EN 61010-1
kategoria instalacji: II
stopień zanieczyszczenia: 2
napięcie względem ziemi: 300V AC
Rezystancja izolacji: >20MΩ
Wytrzymałość elektryczna izolacji: 2300V AC przez
1min. (pomiędzy obwodami wyjść przekaźnikowych
wytrzymałość wynosi 1350V AC)

Kompatybilność elektromagnetyczna wg PN-EN 61326-1



Niniejszy sprzęt nie jest przeznaczony do stosowania w środowiskach mieszkalnych i może nie zapewniać odpowiedniej ochrony przy odbiorze sygnału radiowego w takich środowiskach.

4. INSTALACJA URZĄDZENIA

Urządzenie zostało zaprojektowane i wykonane w sposób zapewniający wysoki poziom bezpieczeństwa użytkownika oraz odporności na zakłócenia występujące w typowym środowisku przemysłowym. Aby cechy te mogły być w pełni wykorzystane instalacja urządzenia musi być prawidłowo przeprowadzona i zgodna z obowiązującymi normami.



- Przed przystąpieniem do instalacji należy zapoznać się z podstawowymi wymaganiami bezpieczeństwa umieszczonymi na str. 3
- Przed podłączeniem urządzenia do instalacji należy sprawdzić czy napięcie instalacji elektrycznej odpowiada wartości znamionowej napięcia wyspecyfikowanej na etykiecie urządzenia.
- Obciążenie powinno odpowiadać wymaganiom wyszczególnionym w danych technicznych.
- Wszelkie prace instalacyjne należy przeprowadzać przy odłączonym napięciu zasilającym.
- Należy uwzględnić konieczność zabezpieczenia zacisków zasilania przed osobami niepowołanymi.

4.1. ROZPAKOWANIE

Po wyjęciu urządzenia z opakowania ochronnego należy sprawdzić, czy nie uległo ono uszkodzeniu podczas transportu. Wszelkie uszkodzenia powstałe podczas transportu należy niezwłocznie zgłosić przewoźnikowi. Należy również zapisać numer seryjny urządzenia umieszczonego na obudowie i zgłosić uszkodzenie producentowi.

Wraz z urządzeniem dostarczane są:

- instrukcja obsługi
- karta gwarancyjna
- uchwyty montażowe 2 szt.

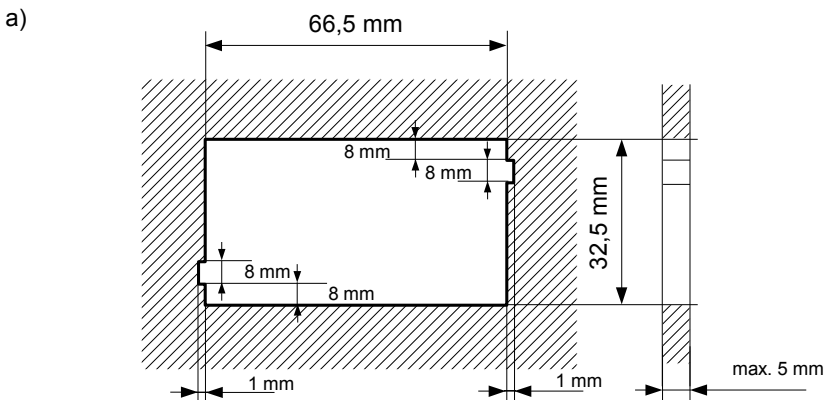
4.2. MONTAŻ



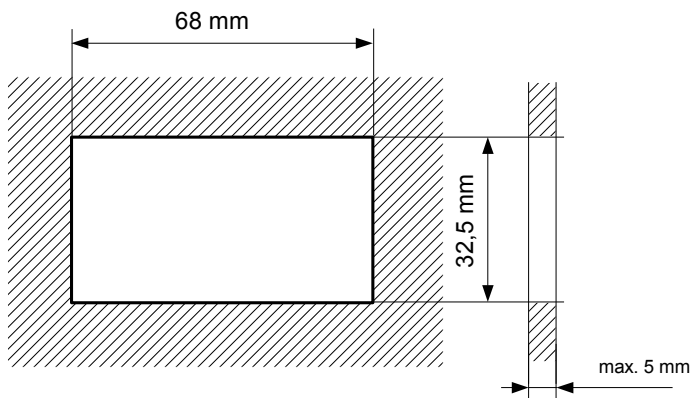
- Urządzenie przeznaczone jest do montażu wewnątrz pomieszczeń w obudowie (tablicy, szafie rozdzielczej) zapewniającej odpowiednie zabezpieczenie przed udarami elektrycznymi. Obudowa metalowa musi być połączona z uziemieniem w sposób zgodny z obowiązującymi przepisami.
- Przed przystąpieniem do montażu należy odłączyć napięcie instalacji elektrycznej.
- Przed włączeniem urządzenia należy sprawdzić dokładnie poprawność wykonanych połączeń.



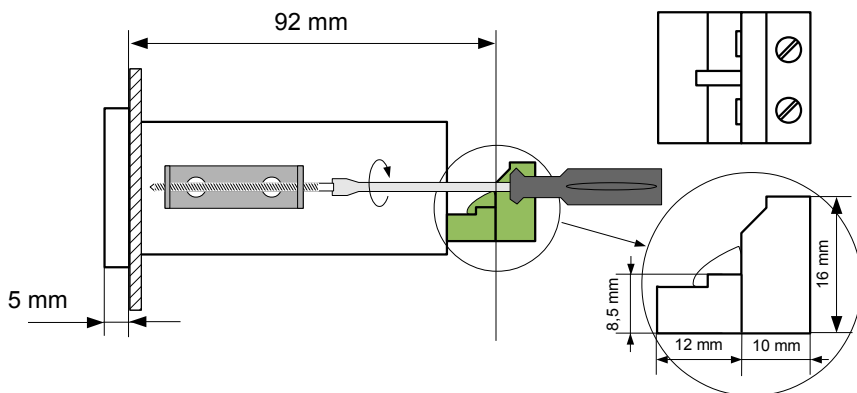
Aby zamontować urządzenie, należy przygotować w tablicy otwór o wymiarach: 66,5 x 32,5 mm (Rys. 4.1). Grubość materiału, z którego wykonano tablicę nie powinna przekraczać 5 mm. Podczas przygotowania otworu montażowego należy uwzględnić wycięcia na zaczepty umieszczone po obu stronach obudowy (Rys. 4.1). Urządzenie należy umieścić w przygotowanym otworze wkładając je od przedniej strony tablicy, następnie zamocować za pomocą uchwytów (Rys. 4.2). Minimalne odległości między osiami otworów montażowych - wynikające z termicznych i mechanicznych warunków pracy - wynoszą 91 mm (w osi poziomej) oraz 57 mm (w osi pionowej) (Rys. 4.3).



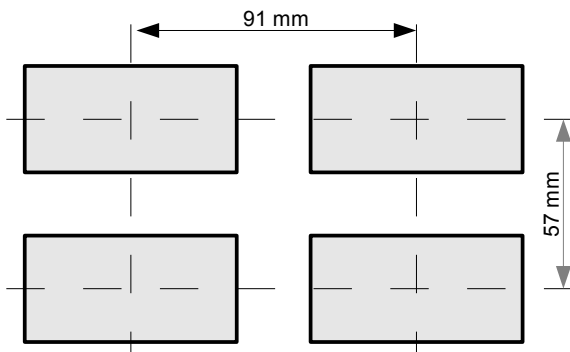
b)



Rys. 4.1. Wymiary montażowe: a) zalecane, b) dopuszczalne



Rys. 4.2. Mocowanie za pomocą uchwytów



Rys. 4.3. Montaż wielu urządzeń

4.3. SPOSÓB PODŁĄCZENIA

Środki ostrożności



- Instalacja powinna być przeprowadzona przez wykwalifikowany personel posiadający uprawnienia wymagane do instalacji urządzeń elektrycznych. Podczas instalacji należy uwzględnić wszystkie dostępne wymogi ochrony. Na instalatorze spoczywa obowiązek wykonania instalacji zgodnie z niniejszą instrukcją oraz przepisami i normami dotyczącymi bezpieczeństwa i kompatybilności elektromagnetycznej właściwymi dla rodzaju wykonywanej instalacji.

- Urządzenie nie jest wyposażone w wewnętrzny bezpiecznik oraz wyłącznik zasilania. Z tego względu należy zastosować zewnętrzny bezpiecznik zwłoczny z możliwie minimalną wartością znamionową prądu (zalecany dwubiegunowy na prąd znamionowy nie większy niż 2A) oraz wyłącznik zasilania umieszczony w pobliżu urządzenia.

W przypadku zastosowania bezpiecznika jednobiegunowego musi być on zamontowany w przewodzie fazowym (L).

- Przekrój kabla sieciowego powinien być tak dobrany aby w przypadku zwarcia kabla od strony urządzenia zapewnione było zabezpieczenie kabla za pomocą bezpiecznika instalacji elektrycznej.

- Okablowanie musi być zgodne z odpowiednimi normami, lokalnymi przepisami i regulacjami.

- W celu zabezpieczenia przed przypadkowym zwarciem przewody podłączeniowe powinny być zakończone odpowiednimi izolowanymi końcówkami kablowymi.

- Śruby zacisków należy dokręcić. Zalecany moment obrotowy dokręcenia wynosi 0,5 Nm. Poluzowane śruby mogą wywołać pożar lub wadliwe działanie. Zbyt mocne dokręcenie śrub może doprowadzić do uszkodzenia połączeń wewnątrz urządzenia oraz zerwania gwintu.

- W przypadku kiedy urządzenie wyposażone jest w zaciski rozłączne powinny one być wetknięte do odpowiednich złącz w urządzeniu, nawet jeśli nie są wykorzystane do jakichkolwiek połączeń.

- Niewykorzystanych zacisków (oznaczonych jako n.c.) nie wolno wykorzystywać do podłączania jakichkolwiek przewodów podłączeniowych (np. w charakterze mostków) gdyż może to spowodować uszkodzenie urządzenia lub porażenie elektryczne.

- Jeśli urządzenie wyposażone jest w obudowę, osłony oraz dławnice uszczelniające, chroniące przed dostępem wody, należy zwrócić szczególną uwagę na ich prawidłowe dokręcenie lub dociśnięcie. W przypadkach wątpliwych należy rozważyć możliwość zastosowania dodatkowych środków zapobiegawczych (osłon, zadaszeń, uszczelniaczy itp.). Niestarannie wykonany montaż może zwiększyć ryzyko porażenia elektrycznego.

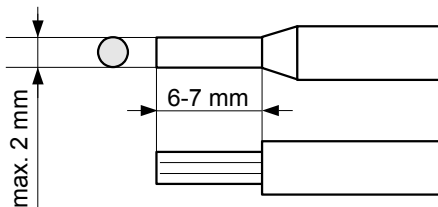
- Po zakończonej instalacji nie wolno dotykać złącz urządzenia gdy włączone jest napięcie zasilające gdyż grozi to porażeniem elektrycznym.

Ze względu na możliwe znaczne zakłócenia występujące w instalacjach przemysłowych należy stosować odpowiednie środki zapewniające poprawną pracę urządzenia.

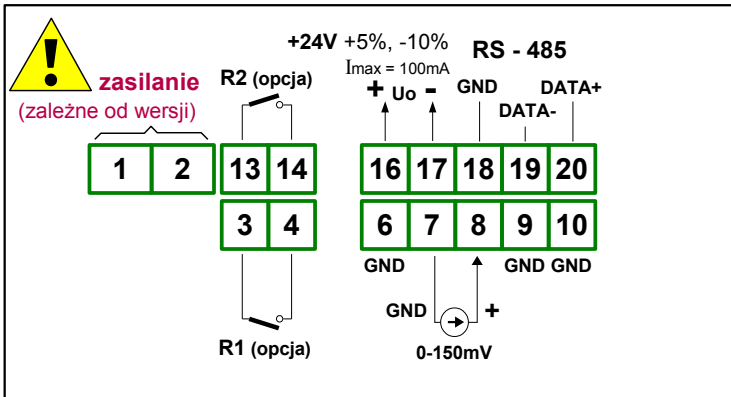
Niestosowanie wymienionych poniżej zaleceń może w pewnych okolicznościach prowadzić do przekroczenia poziomów zaburzeń elektromagnetycznych przewidzianych dla typowego środowiska przemysłowego, co w konsekwencji może powodować błędne wskazania urządzenia.

- Należy unikać wspólnego (równoległego) prowadzenia przewodów sygnałowych i transmisyjnych wraz z przewodami zasilającymi i sterującymi obciążeniami indukcyjnymi (np. stycznikami). Przewody takie powinny krzyżować się pod kątem prostym.
- Cewki styczników i obciążenia indukcyjne powinny być wyposażone w układy przeciwzakłóceńowe np. typu RC.
- Zaleca się stosowanie ekranowanych przewodów sygnałowych. Ekran przewodów sygnałowych powinny być podłączone do uziemienia tylko w jednym z końców ekranowanego przewodu.
- W przypadku zakłóceń indukowanych magnetycznie zaleca się stosowanie skręconych par przewodów sygnałowych (tzw. skrętki). Skrętkę (najlepiej ekranowaną) należy stosować dla połączeń transmisji szeregowej RS-485.
- W sytuacji gdy obwody pomiarowe lub sterujące są dłuższe niż 30m lub wychodzą poza obręb budynku wymaga się instalowania dodatkowych zabezpieczeń przed przepięciami.
- W przypadku zakłóceń od strony zasilania zaleca się stosowanie odpowiednich filtrów przeciwzakłóceńowych. Należy pamiętać aby połączenia pomiędzy filtrem a urządzeniem były jak najkrótsze a metalowa obudowa filtra była podłączona do uziemienia jak największą powierzchnią. Nie można dopuścić aby przewody dołączone do wyjścia filtra biegły równoległe do przewodów zakłóconych (np. obwodów sterujących przekaźnikami lub stycznikami).

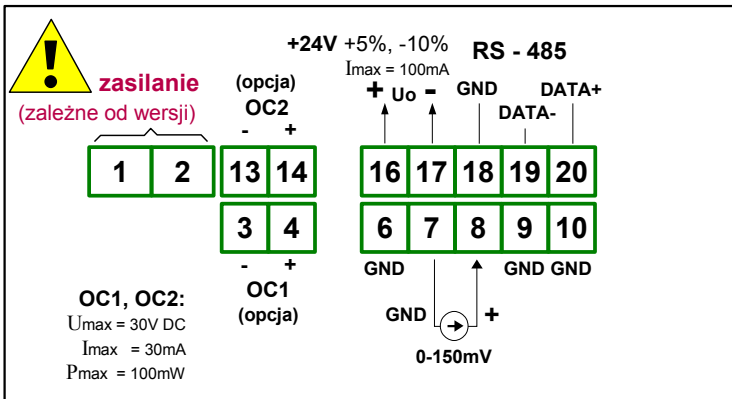
Podłączenie napięcia zasilającego oraz sygnałów pomiarowych i sterujących umożliwiają złącza śrubowe umieszczone w tylnej części obudowy urządzenia.



Rys. 4.4. Sposób odizolowania przewodów oraz wymiary końcówek kablowych



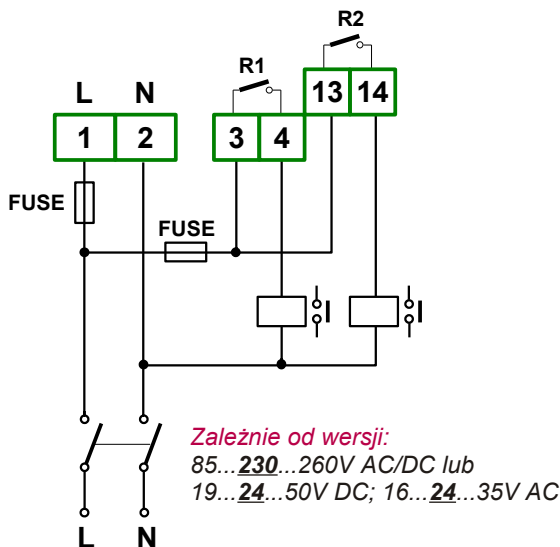
Rys. 4.5. Opis wyprowadzeń dla wersji z wyjściami przełącznikowymi



Rys. 4.6. Opis wyprowadzeń dla wersji z wyjściami OC



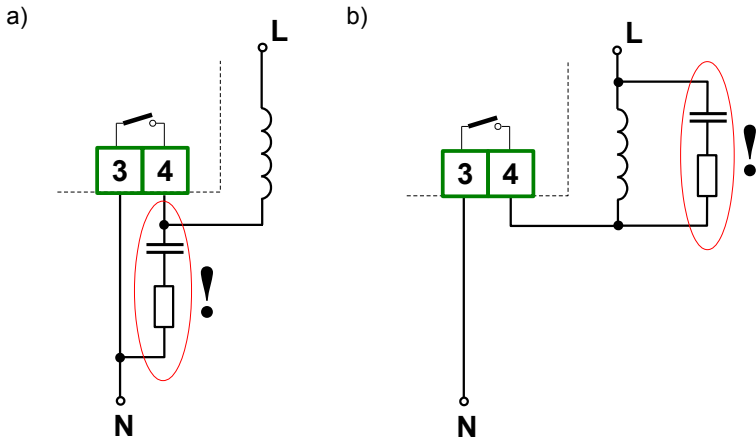
Wszystkie połączenia należy wykonywać przy wyłączonym napięciu zasilania.



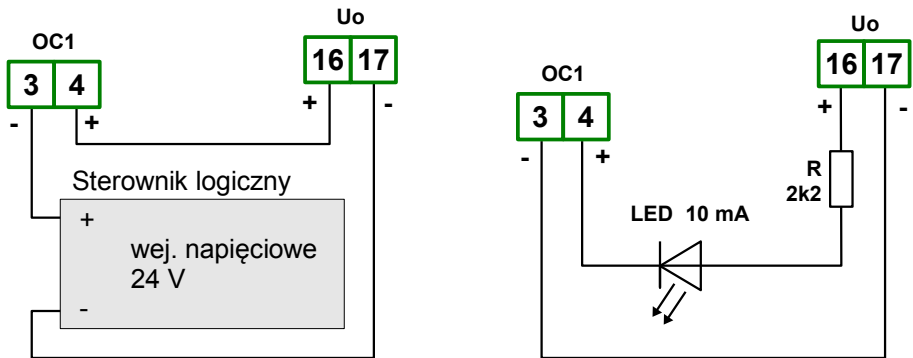
Rys. 4.7. Podłączenie zasilania oraz przekaźników sterujących obciążeniami



Styki wyjść przekaźnikowych nie są wyposażone w obwody gasikowe. Przy wykorzystaniu wyjść przekaźnikowych do przełączania obciążeń indukcyjnych (cewek styczników, przekaźników, elektromagnesów, solenoidów itd.) wymagane jest zastosowanie dodatkowego obwodu tłumiącego (typowo kondensator 47nF/ min. 250VAC w szereg z rezystorem 100R, dołączone równoległe do styków przekaźnika lub lepiej bezpośrednio równoległe do załączanej indukcyjności). W wyniku zastosowania obwodu tłumiącego zmniejszony zostaje poziom zakłóceń generowanych podczas przełączania oraz zwiększona zostaje trwałość styków przekaźnika.



Rys. 4.8. Przykłady równoległego podłączenia obwodu tłumiącego:
a) do styków przekaźnika; b) do obciążenia indukcyjnego



Rys. 4.9. Przykładowe podłączenia wyjścia typu OC

4.4. KONSERWACJA

Urządzenie nie posiada żadnych wewnętrznych elementów wymiennych i regulacyjnych dostępnych dla użytkownika. Należy zwrócić uwagę na temperaturę otoczenia w którym urządzenie pracuje. Zbyt wysoka temperatura powoduje szybsze starzenie się elementów wewnętrznych i skraca okres bezawaryjnej pracy urządzenia. W przypadku zabrudzenia do czyszczenia urządzenia nie należy używać rozpuszczalników. W tym celu należy stosować ciepłą wodę z niewielką domieszką detergentu lub w przypadku większych zabrudzeń alkohol etylowy lub izopropylowy.



Stosowanie innych środków może spowodować trwałe uszkodzenie obudowy.



Po zużyciu nie należy wyrzucać ze śmieciami miejskimi. Produkt oznaczony tym znakiem musi być składowany w odpowiednich miejscach zgodnie z przepisami dotyczącymi utylizacji niektórych wyrobów.

5. OPIS PŁYTY CZOŁOWEJ



Oznaczenia i funkcje klawiszy:



Oznaczenie klawisza w treści instrukcji: **[ESC/MENU]**

Funkcje:

- przejście do menu programowania (przytrzymanie przez co najmniej 2 sekundy),
- opuszczenie bieżącego poziomu menu i powrót do menu nadrzędnego (lub do trybu pomiarowego),
- rezygnacja ze zmiany edytowanego parametru urządzenia.



Oznaczenie klawisza w treści instrukcji: **[ENTER]**

Funkcje:

- rozpoczęcie edycji parametru,
- przejście do podmenu,
- zatwierdzenie zmiany edytowanego parametru.



Oznaczenie klawiszy w treści instrukcji: **[^] [v]**

Funkcje:

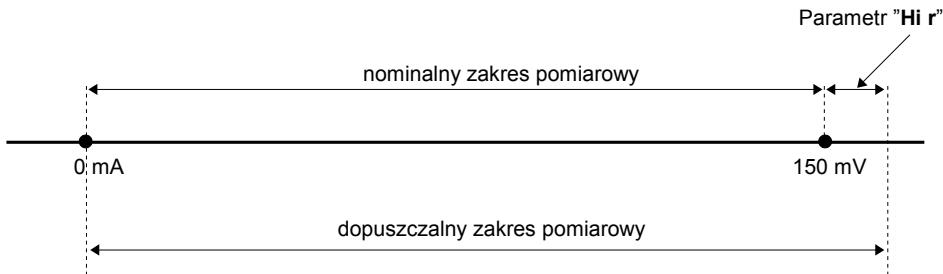
- zmiana bieżącej pozycji w menu,
- modyfikacja parametru urządzenia,
- zmiana trybu pracy wyświetlacza.

6. ZASADA DZIAŁANIA

Po włączeniu zasilania na wyświetlaczu ukazuje się na chwilę numer związany z typem urządzenia oraz wersja oprogramowania, następnie urządzenie przechodzi do trybu pomiarowego.

6.1. TRYB POMIAROWY

W trybie pomiarowym wyniki wykonanych pomiarów prezentowane są na wyświetlaczu LED. Urządzenie przelicza wyniki pomiarów na wartości wskazywane według charakterystyki wybranej przez użytkownika. Zakres wyników pomiaru odpowiadający nominalnemu zakresowi wielkości mierzonej określany jest jako **nominalny zakres pomiarowy**. Zakres wyników pomiaru odpowiadający nominalnemu zakresowi wielkości mierzonej wraz z rozszerzeniami określany jest jako **dopuszczalny zakres pomiarowy** (Rys. 6.1).



Rys. 6.1. Definicja zakresów pomiarowych w trybie 0 ÷ 150mV

Jeśli wynik pomiaru przekracza **dopuszczalny zakres pomiarowy**, zamiast wyniku wyświetlany jest komunikat **”-Hi-”** lub **”-Lo-”** (zależnie od kierunku przepięcia, patrz opis parametru **”Hi r”** w menu **”inPt”**).



Jeżeli wartość pomiaru mieści się w **dopuszczalnym zakresie pomiarowym** lecz wynik przekracza zakres wyświetlania (-999÷9999), zamiast wyniku pomiaru wyświetlany jest komunikat **”-Ov-”**.

W trybie pomiarowym możliwy jest podgląd ustawionych wartości progowych. Po naciśnięciu jednego z przycisków **[^]** lub **[v]**, wyświetlana będzie naprzemiennie nazwa progu (np. **”rEL1”**) oraz jego aktualna wartość. Jeśli w ciągu 5 sek. użytkownik nie naciśnie żadnego przycisku, urządzenie powraca do wyświetlania pomiaru. Jeśli ustawiona jest opcja swobodnego dostępu do wartości progowej (patrz opis **Menu ”SECu”**), użytkownik może zmodyfikować wartość progu poprzez wciśnięcie klawisza **[ENTER]** i wpisanie żądanej wartości (patrz: **EDYCJA PARAMETRÓW**).

Typ wejścia pomiarowego, przedział wyświetlanych wartości, charakterystyka przetwarzania oraz pozycja kropki dziesiętnej a także poziom filtracji wskazań, określane są przez użytkownika. Wszystkie dostępne parametry pracy urządzenia można skonfigurować w menu urządzenia (patrz: **PROGRAMOWANIE URZĄDZENIA**) za pomocą klawiatury lub za pośrednictwem interfejsu RS 485).



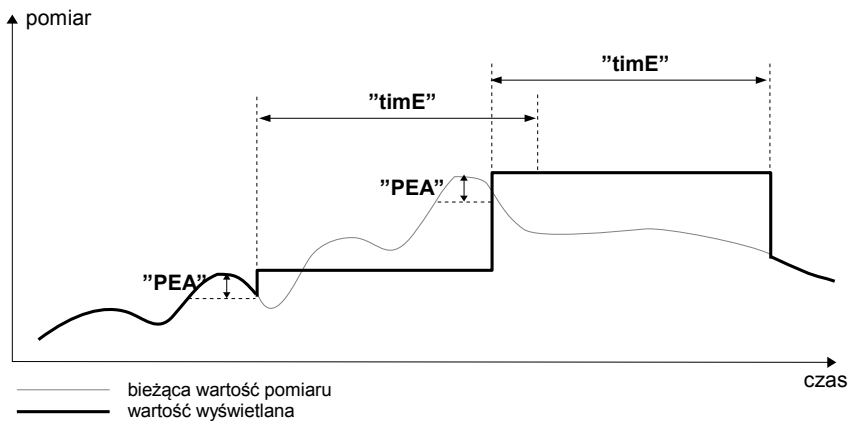
Konfigurowanie urządzenia (w menu lub za pośrednictwem interfejsu RS-485) **nie przerywa pracy urządzenia**.

6.2. DETEKCJA WARTOŚCI SZCZYTOWYCH

Miernik **SRP-73-XC** wyposażony został w funkcję pozwalającą na detekcję i wizualizację wartości szczytowych sygnału mierzonego. Opcje dotyczące tej funkcji znajdują się w menu **"HOLD"** (patrz opis **Menu "HOLD"**). Wykrycie wartości szczytowej następuje w przypadku gdy wartość sygnału mierzonego wzrośnie a następnie zmaleje o wartość co najmniej równą wartości parametru **"PEA"**. Wykryta wartość szczytowa jest następnie wyświetlana przez okres czasu definiowany przez parametr **"time"**. Jeżeli w trakcie wyświetlania wartości szczytowej wykryty zostanie nowy szczyt, to wartość wyświetlana zostanie uaktualniona i rozpocznie się nowy okres wyświetlania o długości **"time"** (Rys.6.2).

Po zakończeniu okresu wyświetlania **"time"** lub w przypadku niewykrycia szczytu urządzenie wyświetla bieżącą wartość pomiaru. Jeżeli **"HdiS"="HOLD"** ustawienie wartości **"time"=0.0** powoduje, że wykryta wartość szczytowa jest podtrzymywana do momentu wciśnięcia przycisku **[ESC]**. Jeżeli **"HdiS"="rEAL"** wartość **"time"=0.0** oznacza brak podtrzymywania. Wyświetlanie wartości szczytowej sygnalizowane jest miganiem kropki dziesiątej skrajnej prawej cyfry.

Przełączniki mogą być sterowane w zależności od bieżącej wartości pomiaru lub wartości szczytowej (patrz opis **Menu "HOLD"**).



Rys. 6.2. Sposób detekcji wartości szczytowych

6.3. STEROWANIE WYJŚĆ PRZEKAŹNIKOWYCH

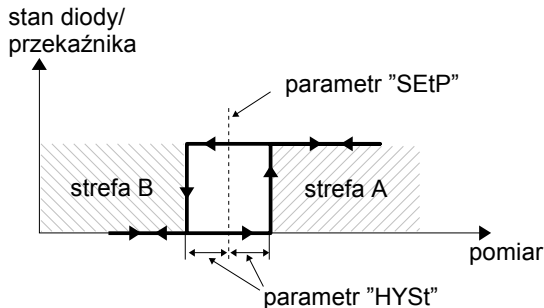
Proces regulacji poziomu sygnału mierzonego lub związanego z sygnałem mierzonym umożliwiając wyjścia przełącznikowe urządzenia. O stanie odpowiedniego wyjścia przełącznikowego informują diody LED (oznaczone literą „R”) znajdujące się na przednim panelu urządzenia.



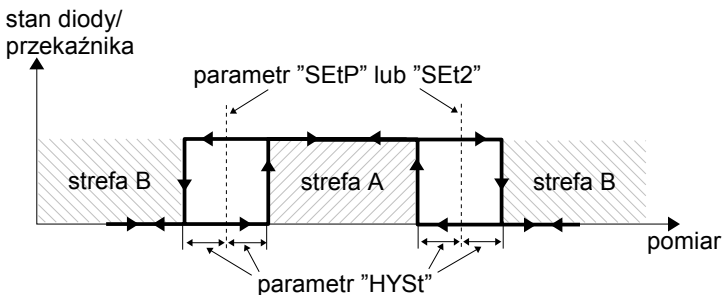
Jeżeli urządzenie nie posiada jednego lub więcej wyjść przełącznikowych, menu związane ze sterowaniem danym wyjściem jest nadal dostępne ale odnosi się wyłącznie do sterowania diody LED. W takim przypadku dioda LED sygnalizuje przekroczenie odpowiedniego progu.

Działanie wyjścia przełącznikowego opisane jest za pomocą parametrów: „SEtP”, „SEt2”, „HYSt”, „modE”, „t on”, „toFF”, „unit” oraz „AL”. W zależności od ustawienia parametru „modE” wyjście przełącznikowe może być sterowane według jednej lub dwu wartości progowych.

W przypadku sterowania jednoprogowego (Rys. 6.3) przełącznik może być załączany („modE” = „on”) lub wyłączany („modE” = „oFF”) gdy wartość pomiarowa znajdzie się w **strefie A**. W przypadku sterowania dwuprogowego (Rys. 6.4) przełącznik może być załączany gdy wartość pomiarowa znajdzie się w **strefie A** („modE” = „in”) lub w **strefie B** („modE” = „out”) i wyłączany w drugiej ze stref sterowania.



Rys. 6.3. Sterowanie jednoprogowe wyjścia przełącznikowego/ diody LED



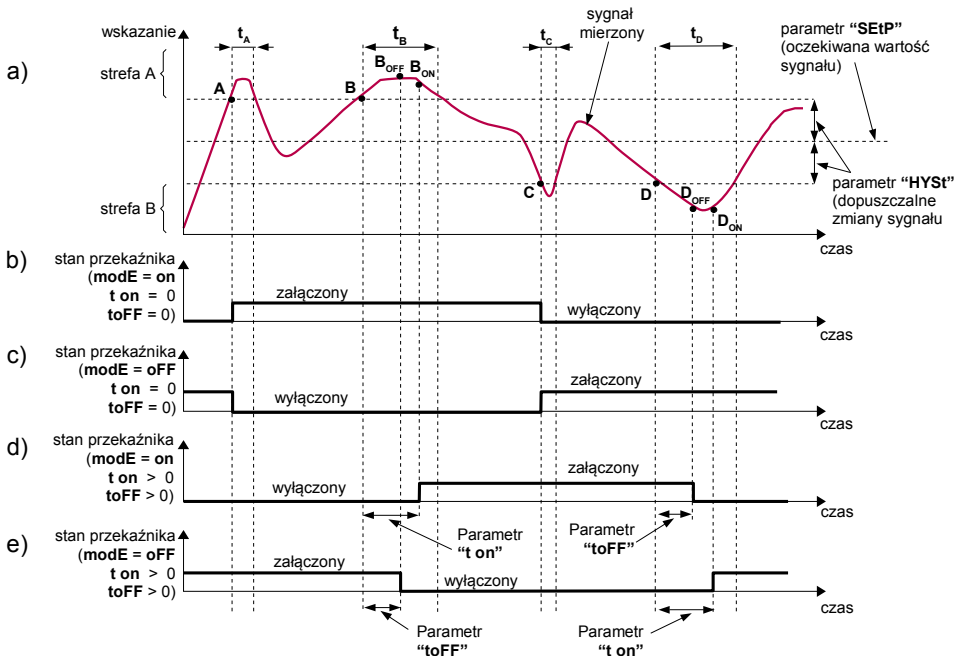
Rys. 6.4. Sterowanie dwuprogowe wyjścia przełącznikowego/ diody LED



Wyjścia przekaźnikowe oraz diody LED (oznaczone literą „R”) mogą być sterowane zarówno na podstawie wartości bieżącej jak i zapamiętanej wartości szczytowej (w przypadku wykorzystywania funkcji detekcji wartości szczytowych).

6.3.1. Jedna wartość progowa

Zasada działania wyjścia przekaźnikowego dla przykładowych ustawień parametrów przedstawiona jest na rys. 6.5.



Objaśnienie:

- A, B, C, D - punkty przekroczenia granicznej wartości sygnału mierzonego
- B_{ON}, B_{OFF}, D_{ON}, D_{OFF} - momenty zmiany stanu przekaźnika dla przypadku: "t on" > 0, "toFF" > 0)
- t_A, t_B, t_C, t_D - czasy utrzymywania wartości pomiarowej w strefie A oraz w strefie B

Rys. 6.5. Zasada pracy wyjścia przekaźnikowego

Parametr "SEtP" określa próg zadziałania przekaźnika natomiast parametr "HYSt" opisuje histerezę przekaźnika (wykres: a). Podczas procesu sterowania wyjście przekaźnikowe może zmienić stan **tylko** po przekroczeniu (w górę lub w dół) **wartości granicznej** sygnału mierzonego, rozumianej jako **próg+histeresa** oraz **próg-histeresa**, jeśli czas (t_A , t_B , t_C , t_D) utrzymywania wartości sygnału na poziomie przekraczającym wartość graniczną jest większy niż czas określony parametrami "t on", "toFF" oraz "unit". Jeśli parametry "t on" oraz "toFF" zostaną ustawione na wartość równą "0" to zmiana stanu przekaźnika nastąpi **natychmiast** po przekroczeniu granicznej wartości sygnału mierzonego (punkty A oraz C, wykresy: a, b, c).

Jeśli parametry "t on" oraz "toFF" zostaną ustawione na wartość większą niż "0" to załączenie przekaźnika (punkt B_{ON}, D_{ON}, wykresy: a, d, e) nastąpi po czasie "t on" od

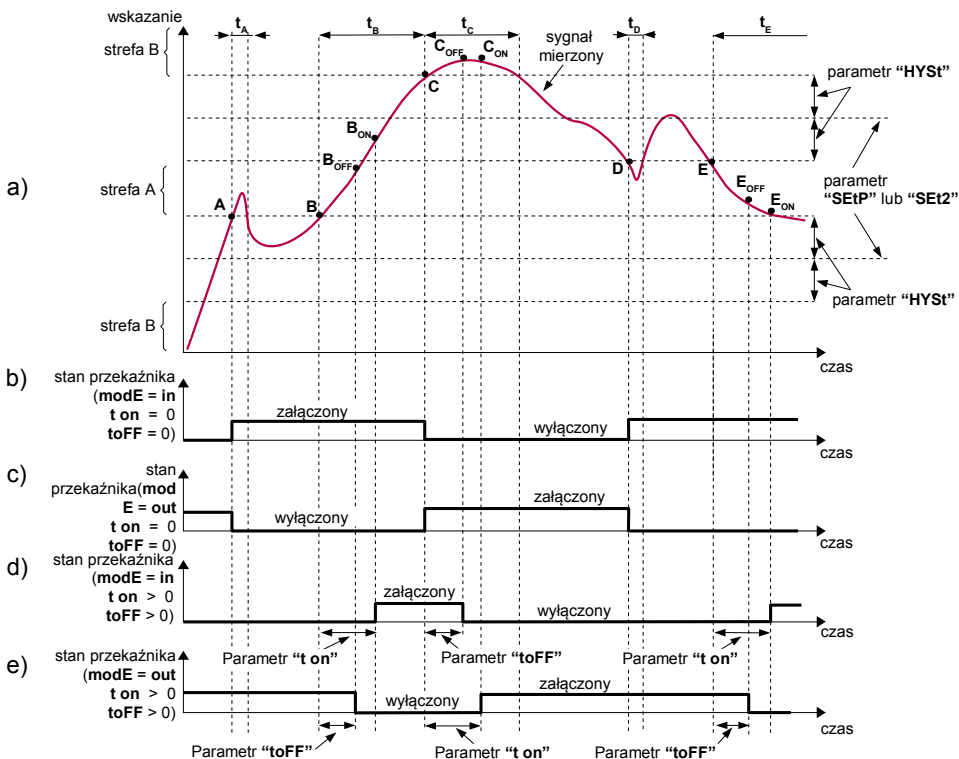
momentu przekroczenia **wartości granicznej** (punkt B oraz D, wykres: a), natomiast wyłączenie (punkt B_{OFF}, D_{OFF}, wykresy: a, d, e) nastąpi po czasie **“toFF”** od momentu przekroczenia **wartości granicznej** (punkt B oraz D, wykres: a).

Jeśli czas (t_A , t_B , t_C , t_D) utrzymywania wartości sygnału na poziomie przekraczającym **wartość graniczną** będzie mniejszy niż ustawiony parametrem **“t on”** lub **“toFF”**, przekaźnik nie zmieni stanu (punkt A oraz C, wykresy: a, d, e). Stan wyjścia po przekroczeniu określonej **wartości granicznej** (punkty A, B, C, D) opisuje parametr **“modE”**. Przekaźnik może być załączony (**“modE”** = **“on”**) lub wyłączony (**“modE”** = **“oFF”**) gdy wartość sygnału regulowanego znajdzie się w **strefie A** (Rys. 6.5 a).

Parametr **“AL”** pozwala określić sposób reakcji wyjścia przekaźnikowego w przypadku wystąpienia sytuacji alarmowej (np. przekroczenie **dopuszczalnego zakresu pomiarowego**).

Wszystkie parametry dotyczące wyjść przekaźnikowych opisane są w rozdziale **Menu “rEL1”**.

6.3.2. Dwie wartości progowe



Objaśnienie:

A, B, C, D, E

- punkty przekroczenia granicznej wartości sygnału regulowanego

B_{ON}, B_{OFF}, C_{ON}, C_{OFF}, E_{ON}, E_{OFF}

- momenty zmiany stanu przekaźnika dla przypadku: **“t on”** > 0, **“toFF”** > 0)

t_A , t_B , t_C , t_D , t_E


- czasy utrzymywania wartości pomiarowej w strefie A oraz w strefie B

Rys. 6.6. Zasada pracy wyjścia przekaźnikowego dla dwóch wartości progowych

W przypadku wykorzystywania w procesie sterowania dwóch wartości progowych oprócz parametru **“SEtP”** dostępny jest parametr **“SEt2”** określający drugi próg zadziałania przekaźnika (Rys. 6.6) a parametry **“HYSt”**, **“modE”**, **“t on”**, **“toFF”**, **“unit”** oraz **“AL”** dotyczą obydwu progów.

Podczas procesu sterowania wyjście przekaźnikowe zmienia swój stan dla każdego z progów w taki sam sposób jak to zostało opisane dla pojedynczego progów. Zależności czasowe określane parametrami **“t on”**, **“toFF”** oraz **“unit”** również dotyczą obydwu progów.


W przypadku sterowania dwuprogowego parametr **“modE”** określa stan wyjścia przekaźnikowego po osiągnięciu przez sygnał mierzony wartości znajdującej się w określonej strefie, wyznaczonej przez **wartości graniczne** obydwu progów. Przekaznik może być załączany gdy wartość sygnału mierzonego znajdzie się w **strefie A** (**“modE”** = **“in”**) lub w **strefie B** (**“modE”** = **“out”**) i wyłączany w drugiej ze stref sterowania (Rys. 6.6).

 Kolejność wartości progów **“SEtP”** oraz **“SEt2”** może być ustalona dowolnie, gdyż sterowanie wyjść przekaźnikowych odbywa się zawsze z uwzględnieniem strefy pomiędzy wartościami progowymi (**strefa A**) oraz stref zewnętrznych (**strefa B**).

7. PROGRAMOWANIE URZĄDZENIA

Menu urządzenia umożliwia ustawienie wszystkich parametrów urządzenia dotyczących m.in. pracy wejścia pomiarowego, sposobu wyświetlania wyników, komunikacji poprzez interfejs RS-485, ustawień dostępu. Znaczenie poszczególnych parametrów urządzenia zostało opisane w rozdziale **OPIS MENU**.

Wybrane parametry urządzenia dostępne są bez konieczności wywoływania menu. Po naciśnięciu jednego z przycisków **[^]** lub **[v]**, wyświetlana jest naprzemiennie: aktualna wartość pierwszego progów wybranego przekaźnika oraz nazwa umożliwiająca identyfikację przekaźnika (np. **“rEL1”**). Jeśli w ciągu 5 sek. użytkownik nie naciśnie żadnego przycisku, urządzenie powraca do wyświetlania pomiaru. Jeśli ustawiona jest opcja swobodnego dostępu do progów (patrz opis **Menu “SECu”**), użytkownik może zmodyfikować ich wartość poprzez wybór żądanego progów (przyciskami **[^]** i **[v]**) oraz wciśnięcie klawisza **[ENTER]** i wpisanie żądanej wartości (patrz **EDYCJA PARAMETRÓW**).

 W trybie swobodnego dostępu do progów po zatwierdzeniu zmiany progów nowa wartość wyświetlana jest na przemian z numerem progów jeszcze przez kilka sekund. W tym czasie można skontrolować wprowadzone zmiany progów lub klawiszami **[^]** i **[v]** przejść do edycji innego progów.

7.1. OBSŁUGA MENU URZĄDZENIA

Do menu przechodzimy naciskając i przytrzymując przez co najmniej 2 sekundy przycisk **[ESC/MENU]** w trybie pomiarowym.

Jeśli hasło zostało zdefiniowane za pomocą opcji **“Scod”** w menu **“SECu”**, to użytkownik musi je podać przed przejściem do opcji menu. Wpisywanie hasła odbywa się analogicznie do zmiany parametru liczbowego (patrz: **EDYCJA PARAMETRÓW**), przy czym wyświetlana jest tylko cyfra aktualnie edytowana, a pozostałe zastąpione są myślnikami. Po zatwierdzeniu ostatniej cyfry wyświetlona zostanie pierwsza z opcji menu lub, w przypadku podania błędnego hasła, napis **“Err”**.



Należy zachować szczególną ostrożność podczas zmiany parametrów pracy urządzenia. O ile to możliwe zaleca się wyłączenie obiektu sterowanego na czas zmiany nastaw.

Funkcje klawiszy podczas wyboru podmenu oraz parametru do edycji:



Zmiana bieżącej pozycji w menu (wybór menu niższego poziomu lub parametru do edycji). Nazwa wybranej opcji pokazywana jest na wyświetlaczu.



Działanie klawisza **[ENTER]** zależy od typu bieżącej pozycji Menu:

- jeśli pozycja w menu odpowiada jednemu z parametrów urządzenia, wciśnięcie **[ENTER]** powoduje rozpoczęcie edycji parametru,
- jeśli pozycja w menu jest przejściem do menu niższego poziomu, po naciśnięciu **[ENTER]** na wyświetlaczu pokazywana jest pierwsza z opcji wybranego poziomu menu.



Klawisz **[ESC/MENU]** powoduje opuszczenie bieżącego poziomu menu i powrót do menu nadrzędnego (lub do trybu pomiarowego).



Po upływie ok. 1 minuty od ostatniego użycia klawiszy, urządzenie powraca z dowolnego poziomu menu do trybu pomiarowego (tylko wtedy gdy żaden z parametrów nie jest w trybie edycji).

7.2. EDYCJA PARAMETRÓW

Aby wejść do trybu edycji parametru umożliwiającego modyfikację wartości jednego z parametrów urządzenia, należy wybrać odpowiednią opcję w menu za pomocą przycisków **[^] [v]** i nacisnąć przycisk **[ENTER]**.

7.2.1. Parametry numeryczne (tryb zmiany cyfry)

Parametry numeryczne wyświetlane są jako liczby w formacie dziesiętnym. Sposób wprowadzania nowej wartości zależy od wybranej metody edycji (parametr „Edit”).

W trybie *zmiany cyfry* („Edit”=“dig”) wciśnięcie jednego z przycisków **[^], [v]** powoduje zmianę bieżącej (tj. migającej) cyfry lub znaku liczby (+/-). Krótkie przyciśnięcie **[ENTER]** powoduje przejście do edycji następnej pozycji dziesiętnej.

Wciśnięcie i przytrzymanie **[ENTER]** przez co najmniej 2 sek. powoduje wyświetlenie pytania o zapamiętanie ustawionej wartości (napis „Set?”). Ponowne, krótkie naciśnięcie klawisza **[ENTER]** po wyświetleniu pytania „Set?” powoduje zapamiętanie wprowadzonych zmian i zakończenie edycji parametru. Naciśnięcie klawisza **[ESC]** po wyświetleniu pytania „Set?” powoduje anulowanie wprowadzonych zmian parametru oraz powrót do menu.

7.2.2. Parametry numeryczne (tryb płynnej zmiany wartości)

W trybie *płynnej zmiany wartości* („Edit”=„Slid”) przyciskom [^], [v] przydzielona zostaje odpowiednia funkcja. Podczas zwiększania wartości przycisk [^] pełni funkcję *przycisku przyspieszania* natomiast przycisk [v] pełni funkcję *przycisku spowalniania*. Podczas zmniejszania wartości przycisk [v] pełni funkcję *przycisku przyspieszania* natomiast przycisk [^] pełni funkcję *przycisku spowalniania*.

Krótkie naciśnięcie *przycisku przyspieszania* powoduje zmianę wartości parametru o 1. Wciśnięcie i przytrzymanie *przycisku przyspieszania* powoduje płynną zmianę wartości parametru. Im dłużej trzymany jest *przycisk przyspieszania* tym szybciej następuje zmiana wartości. Krótkie naciśnięcie *przycisku spowalniania* podczas trzymania *przycisku przyspieszania* powoduje chwilowe zmniejszenie szybkości zmiany wartości. Wciśnięcie i przytrzymanie *przycisku spowalniania* podczas trzymania *przycisku przyspieszania* powoduje zmniejszenie i utrzymanie na stałym poziomie szybkości zmiany wartości. Jeżeli przy wciśniętych obydwu przyciskach puszczony zostanie *przycisk przyspieszania* to funkcja klawiszy zostanie zamieniona i wartość parametru będzie się zmieniała w kierunku przeciwnym. Początkowa prędkość zmiany wartości będzie taka jak w chwili gdy wciśnięte były obydwa przyciski.

Wciśnięcie i przytrzymanie [ENTER] przez co najmniej 2 sek. powoduje wyświetlenie pytania o zapamiętanie ustawionej wartości (napis ”Set?”). Ponowne, krótkie naciśnięcie klawisza [ENTER] po wyświetleniu pytania ”Set?” powoduje zapamiętanie wprowadzonych zmian i zakończenie edycji parametru. Naciśnięcie klawisza [ESC] po wyświetleniu pytania ”Set?” powoduje anulowanie wprowadzonych zmian parametru oraz powrót do menu.

7.2.3. Parametry przełącznikowe (typu “LISTA”)

Parametry przełącznikowe można przedstawić w postaci listy, z której dla danego parametru można wybrać tylko jedną z opcji dostępnych na liście. Wybór opcji dla parametru przełącznikowego dokonywany jest za pomocą przycisków [^], [v].

Krótkie naciśnięcie klawisza [ENTER] powoduje wyświetlenie pytania o zapamiętanie ustawionej wartości (napis ”Set?”). Ponowne, krótkie naciśnięcie klawisza [ENTER] po wyświetleniu pytania ”Set?” powoduje zapamiętanie wprowadzonych zmian i zakończenie edycji parametru. Naciśnięcie klawisza [ESC] po wyświetleniu pytania ”Set?” powoduje anulowanie wprowadzonych zmian parametru oraz powrót do menu.

Funkcje klawiszy podczas edycji parametrów numerycznych oraz przełącznikowych:



Dla parametrów numerycznych:

- zmiana wartości bieżącej (tj. migającej) cyfry
 - zmiana całej wartości (przyspieszanie, zwalnianie, zmiana kierunku)
- Dla parametrów przełącznikowych - zmiana stanu przełącznika.



W przypadku parametrów numerycznych krótkie przyciśnięcie [ENTER] powoduje przejście do edycji następnej pozycji dziesiętnej natomiast przytrzymanie przez co najmniej 2 sek. powoduje wyświetlenie pytania ”Set?”. W przypadku parametrów przełącznikowych krótkie przyciśnięcie [ENTER] powoduje wyświetlenie pytania ”Set?”. Ponowne, krótkie naciśnięcie klawisza [ENTER] po wyświetleniu pytania ”Set?” powoduje zapamiętanie wprowadzonych zmian i zakończenie edycji parametru.



Anulowanie wprowadzanych zmian (nie zatwierdzonych klawiszem [ENTER] po pojawieniu się pytania "Set?") oraz powrót do menu.

7.3. OPIS MENU

"- - - -" - zapytanie o hasło. Jeżeli ustawiono hasło operatora na wartość inną niż „0000”, to każde wejście do obsługi menu poprzedzone jest zapytaniem o hasło. W przypadku podania prawidłowego hasła urządzenie przechodzi do menu, natomiast w przypadku podania błędnego hasła na wyświetlaczu pojawia się napis "Err" i po chwili oprogramowanie powraca do trybu pomiarowego.



Ponieważ na wyświetlaczu 7-segmentowym nie można bezpośrednio wyświetlić liter "m" oraz „K”, zastąpiono je oznaczeniami "m" (dla litery m) oraz "K" (dla litery K). W instrukcji jednak dla jasności zastosowano pisownię normalną (przykładowo "modE", "tc K").

7.3.1. Menu "rEL1"

Menu zawiera opcje konfigurujące pracę wyjść przekaźnikowych oraz diod LED oznaczonych literą „R” (np. „R1”).

Jeżeli w urządzeniu dostępnych jest kilka wyjść przekaźnikowych to każde z wyjść posiada własne menu konfiguracji pracy (np. menu „rEL2” dla przekaźnika „R2”). Zasada działania wyjść przekaźnikowych została opisana w rozdziale **STEROWANIE WYJŚĆ PRZEKAŹNIKOWYCH**.



- Wyjścia przekaźnikowe oraz diody LED (oznaczone literą „R”) mogą być sterowane zarówno na podstawie wartości bieżącej jak i zapamiętanej wartości szczytowej (w przypadku wykorzystywania funkcji detekcji wartości szczytowych).
- Jeżeli urządzenie nie posiada jednego lub więcej wyjść przekaźnikowych, menu związane ze sterowaniem danym wyjściem jest nadal dostępne ale odnosi się wyłącznie do sterowania diody LED. W takim przypadku dioda LED sygnalizuje przekroczenie odpowiedniego progu.

"SetP" - ustawienie progu przekaźnika (w zakresie -999 ÷ 9999). Liczbę ujemną wprowadzić można poprzez wpisanie znaku '-' na pierwszej pozycji dziesiętnej (za pomocą przycisków [^], [v]). **Próg jest środkiem przedziału histerezy przekaźnika.**

"Set2" - ustawienie drugiego progu przekaźnika (w zakresie -999 ÷ 9999). Liczbę ujemną wprowadzić można poprzez wpisanie znaku '-' na pierwszej pozycji dziesiętnej (za pomocą przycisków [^], [v]). **Próg jest środkiem przedziału histerezy przekaźnika.** Próg ten jest dostępny gdy parametr "modE" jest w stanie „in” lub „out”.

“HYSt” - histereza przełącznika (w zakresie $0 \div 999$). Stan przełącznika zmienia się przy przekroczeniu wartości: **próg+histereza** i **próg-histereza**.



Wyżej wymienione parametry powinny być ustawione tak, aby wartość “SEtP” + “HYSt”, “SEt2” + “HYSt”, “SEtP” - “HYSt” lub “SEt2” - “HYSt” nie przekraczała zakresu pomiarowego. Dodatkowo w przypadku sterowania dwuprogowego (“modE”= “in” lub “out”), histerezy dla obydwu progów nie powinny się pokrywać (w takim przypadku przełącznik nigdy nie zmieniłby stanu).

“modE” - tryb pracy przełącznika. Dostępnych jest 6 możliwości:

“noAC” - przełącznik nieaktywny (na stałe wyłączony)

“on” - dla regulacji jednoprogowej przełącznik włącza się, gdy wartość pomiaru jest większa niż **próg+histereza**

“oFF” - dla regulacji jednoprogowej przełącznik włącza się, gdy wartość pomiaru jest mniejsza niż **próg-histereza**

“in” - dla regulacji dwuprogowej przełącznik włącza się, gdy wartość pomiaru jest większa niż **prógL+histereza** i mniejsza niż **prógH-histereza**, gdzie **prógL** oznacza niższą a **prógH** wyższą z wartości progowych “SEtP” i “SEt2”

“Out” - dla regulacji dwuprogowej przełącznik włącza się, gdy wartość pomiaru jest mniejsza niż **prógL-histereza** lub większa niż **prógH+histereza** gdzie **prógL** oznacza niższą a **prógH** wyższą z wartości progowych “SEtP” i “SEt2”

“modb” - przełącznik sterowany jest poprzez łącze komunikacyjne RS-485.



- **Diody LED świecą zawsze kiedy styki przełącznika są zwarte**, niezależnie od ustawionego trybu pracy.
- W przypadku zaniku zasilania urządzenie nie zapamiętuje stanu przełącznika, ustawionego za pośrednictwem łącza RS-485.

“t on” - czas opóźnienia, po którym zostanie załączony przełącznik (w przypadku przekroczenia wartości definiowanej przez **próg** i **histerezę**). Czas opóźnienia określany jest z dokładnością 0,1 (w zakresie: $0 \div 99.9$). Jednostka w jakiej wyrażony jest czas określona jest przez parametr “unit”

“toFF” - czas opóźnienia, po którym zostanie wyłączony przełącznik (w przypadku przekroczenia wartości definiowanej przez **próg** i **histerezę**). Czas opóźnienia określany jest z dokładnością 0,1 (w zakresie: $0 \div 99.9$). Jednostka w jakiej wyrażony jest czas określona jest przez parametr “unit”



Jeśli czas przekroczenia wartości: **próg+histereza** lub **próg-histereza** będzie mniejszy niż ustawiony parametrem “t on” lub “toFF”, przełącznik nie zmieni stanu (patrz rozdział **STEROWANIE WYJŚĆ PRZEŁĄCZNIKOWYCH**)

“unit” - jednostka, w jakiej wyrażone są czasy **“t on”** i **“toFF”**. Dostępne są 2 opcje:
“min” - minuty
“SEC” - sekundy

“AL” - parametr określa sposób reakcji przekaźnika na sytuację alarmową.
 Dostępne są 3 możliwości:

“noCH” - stan przekaźnika pozostanie bez zmian,
“on” - przekaźnik zostanie załączony,
“oFF” - przekaźnik zostanie wyłączony.

Jeśli parametr **“modE”** ustawiony jest na **“on”**, **“oFF”**, **“in”** lub **“Out”**, przez sytuację alarmową rozumiane jest przekroczenie dopuszczalnego zakresu pomiarowego.

Jeśli parametr **“modE”** przekaźnika ustawiony jest na **“modb”**, przez sytuację alarmową rozumiana jest przerwa w transmisji dłuższa niż wartość parametru **“mbtO”** (patrz opis: **Menu “rS”**).



- W przypadku ustawienia opcji **“noCH”** zachowanie się przekaźnika w czasie alarmu w pewnych wypadkach może zależeć od ustawienia parametru **“FiLt”** - jeśli **“FiLt”** ustawiono na dużą wartość to np. gwałtowne odłączenie sygnału wejściowego będzie powodować wolne zmiany wartości wyświetlanej (alarm włączy się po pewnym czasie, w trakcie którego przekaźnik może zmienić stan).
- Jeżeli dla danego przekaźnika parametr **„AL”** = **„on”**, przekaźnik ten będzie reagował w sytuacji alarmowej nawet wtedy gdy został skonfigurowany jako nieaktywny (**“modE”** = **“noAC”**).

7.3.2. Menu “inPt”

Menu zawiera opcje konfiguracji wejścia pomiarowego:

“TYPE” - typ wejścia/czujnika. Dostępne są następujące możliwości:
“60”, **“75”**, **“100”**, **“150”** - wejścia napięciowe, zakres wyrażony w mV.

Wartość wyświetlana definiowana jest przez parametry **“Lo C”**, **“Hi C”** (lub przez punkty charakterystyki zdefiniowane przez użytkownika) oraz parametr **“Pnt”**.

“CHAR” - opcja określa typ charakterystyki wejściowej. Dostępne są następujące możliwości:

“Lin”	- charakterystyka liniowa	} W przypadku tych charakterystyk, zakres wyświetlanych wartości definiowany jest przez opcje “Lo C” lub “Hi C” .
“Sqr”	- charakterystyka kwadratowa	
“Sqrt”	- charakterystyka pierwiastkowa	

“USER” charakterystyka określana na podstawie punktów (max. 20) określanych przez użytkownika. Dodawanie, modyfikację oraz usuwanie punktów charakterystyki umożliwiają opcje **„AddP”**, **„EdtP”**, **„dELP”** w menu **„InPt”**.



Dla wejścia pracującego według charakterystyki użytkownika jeżeli liczba zdefiniowanych punktów charakterystyki użytkownika będzie mniejsza od 2 to w trybie pomiarowym zamiast wyniku pomiaru wyświetlany będzie komunikat **“Errc”** informujący o zbyt małej ilości punktów charakterystyki.

Szczegółowy opis sposobu przeliczania wyświetlanego wyniku zawarty jest w rozdziale **WYZNACZANIE WYŚWIETLANEGO WYNIKU**.

"FiLt" - opcja umożliwia zmianę stopnia filtracji wskazań. Dopuszczalne są wartości od 0 (brak filtracji) do 5 (filtracja z maksymalną stałą czasową ok. 2 sekund).

"Pnt" - pozycja kropki dziesiętnej. Dostępne są następujące możliwości:
" 0", " 0.0", " 0.00", "0.000"

Pozycję kropki wybiera się klawiszami **[^]**, **[v]**.

"Lo C" Parametry te określają wartości wyświetlane dla minimalnej i maksymalnej wartości pomiaru w wybranym zakresie. Przykładowo dla zakresu prądowego 4-20 mA parametr **"Lo C"** określa wartość wyświetlaną dla prądu 4 mA a parametr **"Hi C"** określa wartość wyświetlaną dla prądu 20 mA). Dostępny zakres -999 ÷ 9999. Liczbę ujemną wprowadzić można poprzez wpisanie znaku '-' na pierwszej pozycji dziesiętnej (za pomocą przycisków **[^]**, **[v]**).



W przypadku pracy urządzenia według charakterystyki użytkownika (tzn. gdy parametr **"CHAR"** = **"USER"**) parametry **"Lo C"** oraz **"Hi C"** nie są dostępne do modyfikacji gdyż ich wartości wyznaczone są na podstawie skrajnych przedziałów charakterystyki użytkownika.

"AddP" - opcja ta umożliwi dodawanie punktów do charakterystyki użytkownika. Po wybraniu tej opcji urządzenie oczekuje na wprowadzenie kolejno współrzędnych **"X"** oraz **"Y"** dla nowego punktu charakterystyki. Wprowadzanie współrzędnych odbywa się według zasad edycji parametrów numerycznych. Współrzędna **"X"** określa wartość sygnału wejściowego w stosunku do wybranego zakresu pomiarowego. Wartość współrzędnej **"X"** wyrażona jest w procentach i obejmuje zakres -99,9 ÷ 199,9. Współrzędna **"Y"** określa wskazanie wyświetlacza dla danej współrzędnej **"X"**. Wartość współrzędnej **"Y"** można zmieniać w zakresie -999 ÷ 9999. Pozycja kropki dziesiętnej dla wskazania określana jest na podstawie ustawienia parametru **"Pnt"** w menu **"inPt"**.



- Nie jest możliwe wprowadzenie dwóch punktów o tej samej współrzędnej **"X"**. Próba wprowadzenia współrzędnej **"X"** o zdefiniowanej wcześniej wartości powoduje wyświetlenie komunikatu **"Err"**. Aby zmodyfikować współrzędne istniejących punktów należy skorzystać z opcji **"EdtP"**.
- Aby odróżnić współrzędne **"X"** i **"Y"** punktów charakterystyki, dla współrzędnych **"X"** wyświetlana jest dodatkowa kropka dziesiętna na skrajnym prawym wyświetlaczu.
- Dla wejścia pracującego według charakterystyki użytkownika, jeżeli liczba zdefiniowanych punktów charakterystyki użytkownika będzie mniejsza od 2 to w trybie pomiarowym zamiast wyniku pomiaru wyświetlany będzie komunikat **"Errc"** informujący o zbyt małej ilości punktów charakterystyki.

"dELP" - opcja ta umożliwia usuwanie punktów charakterystyki użytkownika. Po wybraniu tej opcji przez ok. 1,5 sek. wyświetlana jest informacja o aktualnej liczbie punktów charakterystyki, następnie urządzenie oczekuje na wybór punktu do usunięcia (za pomocą klawiszy **[^]**, **[v]**). Krótkie wciskanie klawisza **[ENTER]** powoduje

przełączenie pomiędzy wyświetlaniem współrzędnej **X** i **Y**. Wciśnięcie i przytrzymanie klawisza **[ENTER]** przez co najmniej 2 sek. powoduje wyświetlenie pytania „DEL?”. Ponowne, krótkie wciśnięcie klawisza **[ENTER]** powoduje usunięcie bieżącego punktu charakterystyki i wyświetlenie informacji o liczbie pozostałych punktów charakterystyki.

“EdtP” - opcja ta umożliwia modyfikację wybranego punktu charakterystyki użytkownika. Po wybraniu tej opcji przez ok. 1,5 sek. wyświetlana jest informacja o aktualnej liczbie punktów charakterystyki, następnie urządzenie oczekuje na wybór punktu do edycji (za pomocą klawiszy **[^]**, **[v]**). Krótkie wciskanie klawisza **[ENTER]** powoduje przełączenie pomiędzy wyświetlaniem współrzędnej **X** i **Y**. Wciśnięcie i przytrzymanie klawisza **[ENTER]** przez co najmniej 2 sek. powoduje przejście w tryb edycji wybranej współrzędnej. Modyfikacja współrzędnych odbywa się według zasad edycji parametrów numerycznych.

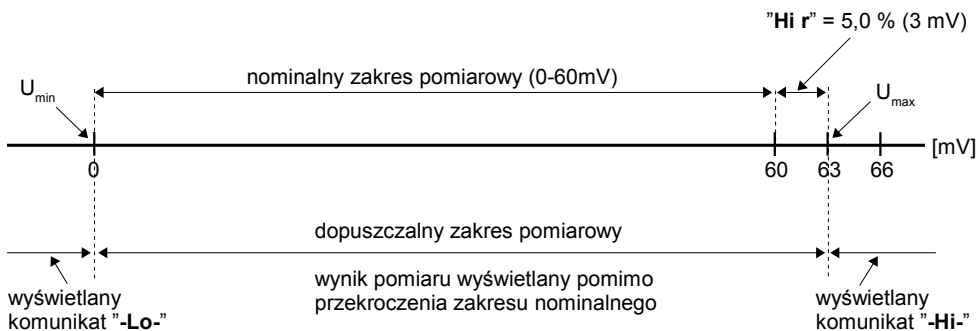


Opcje **“AddP”**, **“dELP”** i **“EdtP”** dostępne są tylko wówczas gdy wykorzystywana jest charakterystyka użytkownika (tzn. gdy parametr **“CHAR”** = **“USER”**).

“Hi r” - parametr definiujący zakres dopuszczalnych wielkości wejściowych (Rys. 7.1).

Jeśli wartość pomiaru mieści się w zdefiniowanym zakresie to odpowiedni wynik pomiaru wyświetlony zostanie mimo przekroczenia **nominalnego zakresu pomiarowego**.

Jeśli sygnał wejściowy wykroczy poza zakres zdefiniowany przez **“Hi r”** zamiast wyniku pomiaru wyświetlony zostanie komunikat **“-Lo-”** lub **“-Hi-”** (zależnie od kierunku przekroczenia zakresu).



Rys. 7.1 Określenie dopuszczalnego zakresu pomiarowego dla przykładowego ustawienia parametru **“Hi r”** (w trybie **“60”**)

Wartość **“Hi r”** określa procentowe rozszerzenie **nominalnego zakresu pomiarowego**.

Parametr **“Hi r”** określa górną granicę przedziału, którą np. dla wejścia **“60”** wyznaczamy według następującego wzoru: $U_{max} = 60 \text{ mV} + 60 \text{ mV} \times \text{“Hi r”} \%$.

Wartość **“Hi r”** może zostać ustawiona w zakresie 0 - 19.9% (sposób wyznaczania

przedziału prądów wejściowych przedstawiony jest w przykładzie nr 1 rozdziału: **WYZNACZANIE WYŚWIETLANEGO WYNIKU**).



Jeżeli wartość pomiaru mieści się w **dopuszczalnym zakresie pomiarowym** lecz wynik przekracza zakres wyświetlania (-999÷9999), zamiast wyniku pomiaru wyświetlany jest komunikat **”-Ov-”**.

7.3.3. Opcja ”bri”

Parametr ten określa stopień jasności wyświetlacza w zakresie od 1 do 8.

7.3.4. Menu ”CoL”

Menu zawiera opcje dotyczące sygnalizacji kolorem. Sygnalizacja kolorem polega na zmianie koloru wyświetlacza z koloru podstawowego na kolor aktywny w określonych sytuacjach (np. po załączeniu przekaźnika R1).

”SCoL” - opcja ta określa podstawowy kolor wyświetlacza (drugi z kolorów staje się kolorem aktywnym):

”grEE” - podstawowy kolor to zielony,
”rEd” - podstawowy kolor to czerwony.

”C r1”, ”C r2” - sterowanie sygnalizacji kolorem na podstawie stanu przekaźników:

”oFF” - sterowanie wyłączone,
”on” - sterowanie włączone, wyświetlacz zmieni kolor na aktywny po załączeniu wybranego przekaźnika (R1 lub R2).

”C AL” - sterowanie sygnalizacji kolorem w stanie alarmowym:

”oFF” - sterowanie wyłączone,
”on” - sterowanie włączone, wyświetlacz zmieni kolor na aktywny gdy urządzenie będzie w stanie alarmowym.

”C Pr” - opcja ta umożliwi włączenie dodatkowego progu dla sygnalizacji kolorem. Warunki sterowania sygnalizacji kolorem dla tego progu określane są poprzez parametry **„dir”**, **„SEtP”** oraz **„HySt”** w menu **„CoL”**.

”oFF” - brak dodatkowego progu.
”on” - włączenie dodatkowego progu dla sterowania sygnalizacji kolorem, wyświetlacz zmieni kolor na aktywny gdy wartość wyświetlana spełni warunki określone przez parametry **„dir”**, **„SEtP”** oraz **„HySt”** w menu **„CoL”**.

”dir” - opcja ta określa kierunek zmian wartości wyświetlanej dla sygnalizacji kolorem:

”morE” - wyświetlacz zmieni kolor na aktywny gdy wartość wyświetlana będzie większa niż **próg+histereza**

"LESS" - wyświetlacz zmieni kolor na aktywny gdy wartość wyświetlana będzie mniejsza niż **próg+histeresa**

"SEtP" - ustawienie dodatkowego progu dla sterowania sygnalizacją kolorem (w zakresie -999 ÷ 9999). Liczbę ujemną wprowadzić można poprzez wpisanie znaku '-' na pierwszej pozycji dziesiętnej (za pomocą przycisków [^], [v]). **Próg jest środkiem przedziału histerezy przekaźnika.**

"HYSt" - histereza dla sterowania kolorem (w zakresie 0 ÷ 999). Kolor wyświetlacza zmienia się przy przekroczeniu wartości: **próg+histeresa** i **próg-histeresa**.



Wyżej wymienione parametry powinny być ustawione tak, aby wartość **"SEtP"** + **"HYSt"** lub **"SEtP"** - **"HYSt"** nie przekraczała zakresu pomiarowego.

"CrES" - zezwolenie na potwierdzanie sygnalizacją kolorem za pomocą dowolnego klawisza urządzenia. Potwierdzenie powoduje skasowanie wszystkich zdarzeń powodujących zmianę koloru wyświetlacza na aktywny. Po potwierdzeniu urządzenie będzie wyświetlać wskazanie w kolorze podstawowym.

"oFF" - potwierdzanie wyłączone,

"on" - potwierdzanie włączone.

7.3.5. Menu "HOLd"

Menu zawiera opcje dotyczące funkcji detekcji wartości szczytowych. Opis funkcji znajduje się w rozdziale **DETEKCJA WARTOŚCI SZCZYTOWYCH**:

"modE" - typ wykrywanych zmian sygnału mierzonego:

"norm" - szczyty, wzrost a następnie zmniejszenie wartości sygnału o wartość równą co najmniej wartości parametru **"PEA"**,

"inv" - doliny, zmniejszenie a następnie wzrost wartości sygnału o wartość równą co najmniej wartości parametru **"PEA"**.

"PEA" - minimalna wielkość zmiany sygnału (patrz Rys.6.2), która zostanie zinterpretowana jako „szczyt” lub „dolina”,

"timE" - maksymalny czas wyświetlania wartości szczytowej (lub doliny) ustawiany w zakresie od 0,0 do 19,9 sekundy z rozdzielczością 0,1 sek.,
Jeżeli „HdiS”=**HOLD**” ustawienie wartości **"timE"**=**0.0** powoduje, że wykryta wartość szczytowa jest podtrzymywana do momentu wciśnięcia przycisku [ESC].
Jeżeli „HdiS”=**rREAL**” wartość **"timE"**=**0.0** oznacza brak podtrzymywania.

"HdiS" - typ wartości prezentowanej na wyświetlaczu LED:

"rREAL" - wyświetlanie wartości bieżącej,

"HOLD" - wyświetlanie wartości szczytowej (lub doliny),

“H r1”, “H r2” - sposób sterowania wyjść przekaźnikowych/diod R1, R2:

- “rEAL” - sterowanie według wartości bieżącej,
- “HOLD” - sterowanie według wartości szczytowej (lub doliny),

7.3.6. Menu “SECu”

Menu zawiera opcje regulujące dostęp do ustawialnych parametrów urządzenia:

“Scod” - hasło użytkownika (4-cyfrowa liczba). Jeśli parametr ustawiony jest na wartość “0000”, hasło jest wyłączone.

Jeśli użytkownik zapomni hasła, które uprzednio ustawił, aby uzyskać dostęp do menu wykorzystać można jednorazowe hasło awaryjne. W tym celu należy skontaktować się z Działem Handlowym. Wprowadzenie hasła jednorazowego powoduje skasowanie hasła użytkownika (t.j. ustawienie wartości „0000”).



Hasła jednorazowego można użyć **TYLKO RAZ!**, po jego wykorzystaniu zostanie anulowane. Możliwość użycia hasła jednorazowego można odnowić jedynie poprzez przesłanie urządzenia do serwisu.

“A r1, A r2” - opcja umożliwia zezwolenie (“on”) lub zakaz (“oFF”) modyfikacji progów zadziałania przekaźników/diod R1, R2 w trybie pomiarowym bez znajomości hasła użytkownika

7.3.7. Menu “rS”

Menu zawiera opcje konfigurujące interfejs RS-485:

“Addr” - parametr określa adres urządzenia, zgodnie z protokołem Modbus (od 0 do 199).
Jeśli adres ustalony jest na 0, to urządzenie odpowiada na adres FFh

“bAud” - opcja określa prędkość transmisji interfejsu szeregowego RS-485. Dostępnych jest 8 możliwości: “1.2”, “2.4”, “4.8”, “9.6”, “19.2”, “38.4”, “57.6”, “115.2”, które odpowiadają odpowiednio prędkościom: 1200, 2400, 4800, 9600, 19200, 38400, 57600 i 115200 bit/s.

“mbAc” - opcja ta pozwala określić sposób dostępu do rejestrów konfiguracyjnych urządzenia poprzez interfejs RS-485. Dostępne są następujące możliwości:

- “on” - zapisywanie rejestrów poprzez interfejs RS485 jest dozwolone,
- “oFF” - zapisywanie rejestrów poprzez interfejs RS-485 jest zabronione.



Blokada zapisu nie dotyczy rejestru nr 04h i 05h (patrz: **WYKAZ REJESTRÓW**).

"mbtO" - parametr określa maksymalny dopuszczalny czas (w sek.) pomiędzy kolejnymi poprawnymi ramkami modbusowymi odebranymi przez urządzenie. Jeśli czas ten zostanie przekroczony, przekaźniki sterowane za pośrednictwem łącza RS-485 ustawią się w swoje stany alarmowe (patrz opis parametru **"AL"** w menu **"rEL1"**). Parametr **"mbtO"** może zostać ustawiony w zakresie od 0 do 99 sekund. Wartość 0 oznacza, że czas pomiędzy kolejnymi ramkami nie będzie kontrolowany.

"rESP" - opcja ta pozwala określić minimalny czas po którym urządzenie odpowiada na zapytanie zgodne ze standardem Modbus, odebrane poprzez interfejs RS-485. Protokół transmisji Modbus RTU określa minimalny czas identyfikacji/rozdzielenia poszczególnych ramek, równy czasowi przesyłania 3,5 znaku. Zastosowany w urządzeniu nowoczesny, szybki procesor typu RISC umożliwia niemalże natychmiastową odpowiedź po odebraniu zapytania. Dzięki temu przy dużych prędkościach transmisji czas odpowiedzi urządzenia na zapytanie jest bardzo krótki. Jeżeli **SRP-73-XC** współpracuje z urządzeniem (konwerterem) niedostosowanym do tak szybkich odpowiedzi, to przy dużych prędkościach transmisji (parametr **"bAud"**) należy wprowadzić dodatkowe opóźnienie odpowiedzi. Umożliwia to współpracę **SRP-73-XC** z wolniejszymi urządzeniami, przy ustawieniu dużych prędkości transmisji. Dostępne są następujące możliwości:

"Std" - odpowiedź urządzenia następuje bez dodatkowych opóźnień

"10c"

"20c"

"50c"

"100c"

"200c"

- odpowiedź urządzenia następuje z dodatkowym opóźnieniem równym czasowi wysyłania 10, 20, 50, 100 lub 200 znaków.



W większości przypadków parametr **"rESP"** należy ustawić na wartość **"Std"** (brak dodatkowych opóźnień). W przypadku niektórych konwerterów niedostosowanych do prędkości transmisji większej niż 19200 bit/sek. parametr **"rESP"** należy ustawić na wartość zgodną z tabelą 7.1. Przy współpracy **SRP-73-XC** z konwerterami innych producentów parametr **"rESP"** należy ustawić doświadczalnie na wartość, dla której nie będą występowały błędy transmisji.

Parametr "bAud"	"38.4"	"57.6"	"115.2"
Parametr "rESP"	"10c"	"20c"	"50c"

Tab.7.1. Ustawienia parametru **"rESP"**

7.3.8. Opcja **"Edit"**

Parametr umożliwia wybór sposobu edycji parametrów numerycznych:

- "dig"** - zmiana poszczególnych cyfr edytowanego parametru,
- "Slid"** - płynna zmiana całej wartości edytowanego parametru.

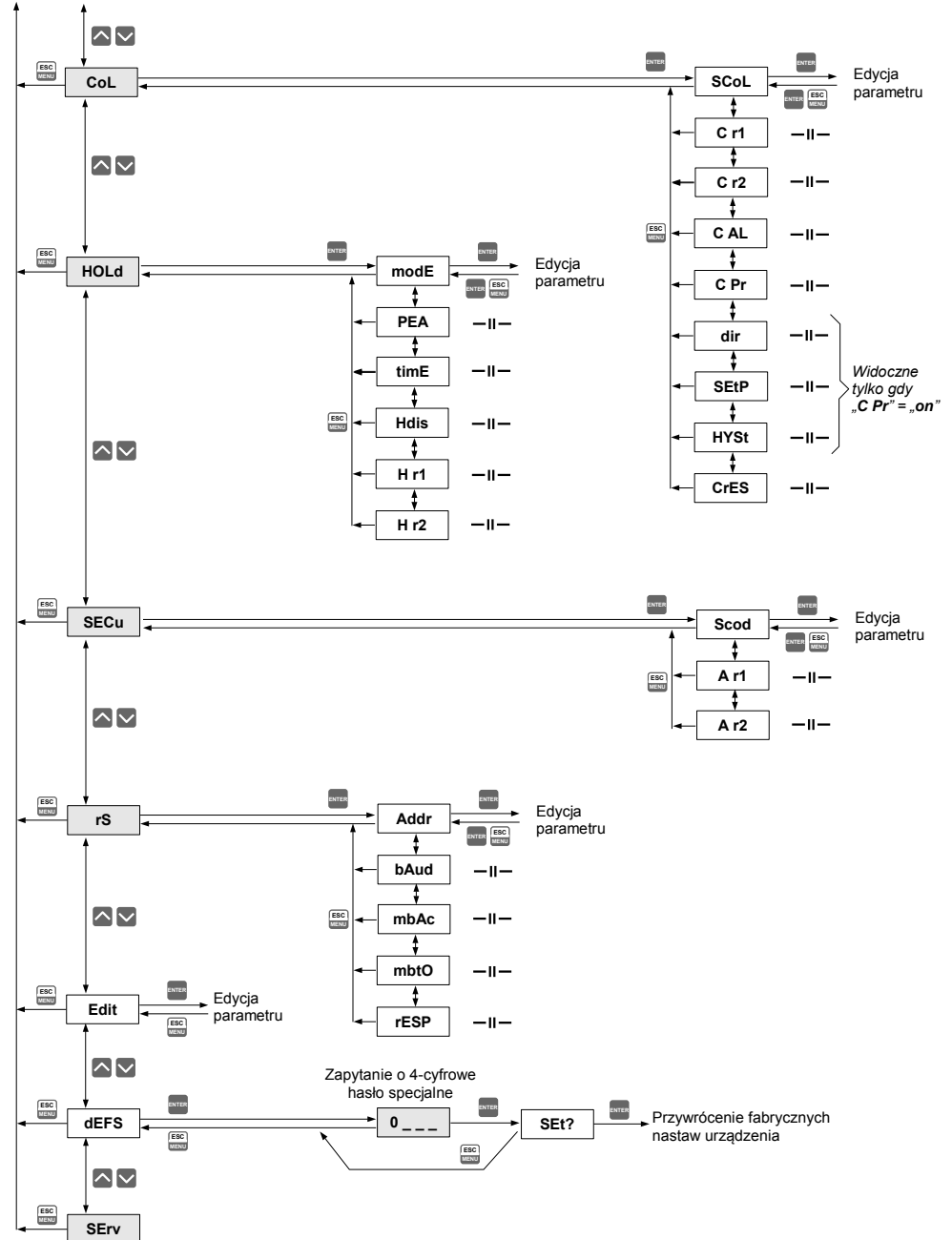
7.3.9. Opcja "dEFS"

Opcja ta umożliwia przywrócenie fabrycznych nastaw urządzenia. Aby uzyskać dostęp do opcji należy podać hasło specjalne: „5465”, następnie po wyświetleniu pytania „Set?” potwierdzić czynność klawiszem [ENTER].

7.3.10. Menu "SErv"

Menu zawiera opcje dostępne po podaniu hasła serwisowego (wyłącznie dla autoryzowanego serwisu). Niewłaściwe ustawienie parametrów może spowodować błędną pracę urządzenia.

Patrz poprzednia strona



8. WYZNACZANIE WYŚWIETLANEGO WYNIKU

Pierwszym krokiem do wyznaczenia wartości wyświetlanej jest wyliczenie znormalizowanego wyniku pomiaru (mieszczącego się w zakresie 0-1). W tym celu od wartości zmierzonej (wyrażonej w mV) odejmuje się początek zakresu pomiarowego (0 mV). W następnym kroku urządzenie dzieli uzyskany wynik przez szerokość zakresu pomiarowego (100 dla zakresu 0-100 mV). Znormalizowany pomiar wyraża się zatem wzorem:

$$U_n = \frac{U_{wej.}}{100} \quad \text{dla zakresu } 0 \div 100 \text{ mV}$$

gdzie $U_{wej.}$ oznacza napięcie wejściowe (w mV) a U_n - znormalizowany pomiar.



Jeśli wartość pomiarowa wykroczy poza nominalny zakres pomiarowy (60mV, 75mV, 100mV lub 150mV), a jednocześnie będzie się zawierała w dopuszczalnym zakresie wyświetlania (definiowanym parametrem "Hi r"), to znormalizowany pomiar U_n wykroczy poza zakres 0-1, np. dla zakresu 0-100 mV i napięcia wejściowego -1 mV znormalizowany pomiar wyniesie -0,01 a dla napięcia 110 mV znormalizowany pomiar wyniesie 1,1. W takich przypadkach wszystkie wzory dotyczące wyznaczania wyświetlanego wyniku nadal obowiązują.

8.1. SPOSOBY PRZELICZANIA WYNIKU POMIARU

Sposób dalszego przeliczania wyniku zależy od wybranego typu charakterystyki wejściowej. Wszystkie przedstawione wykresy dotyczą zakresu napięciowego 0 - 100 mV.

8.1.1. Charakterystyka liniowa

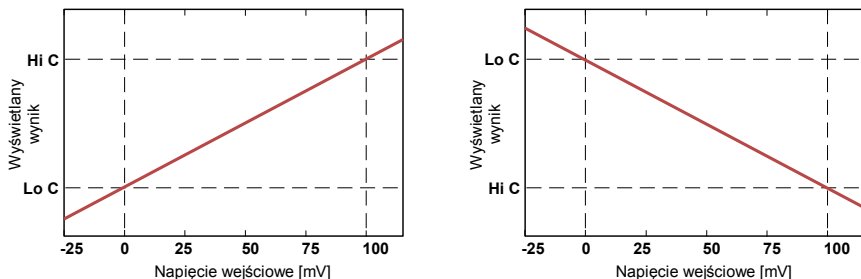
Znormalizowany pomiar zostaje liniowo przełożony na zakres definiowany parametrami „LoC”, „Hi C” (gdy znormalizowany pomiar osiąga wartość 0, wyświetlany jest wynik „Lo C”, gdy znormalizowany pomiar osiąga wartość 1 - wyświetlany jest „Hi C”). Sposób przeliczania można określić wzorem:

$$W = U_n \times ("Hi C" - "Lo C") + "Lo C",$$

gdzie W oznacza wyświetlany wynik.



Parametr „Lo C” może być większy niż „Hi C”, w takim przypadku charakterystyka ulega odwróceniu, tzn. gdy napięcie rośnie, wartość wyświetlana maleje.



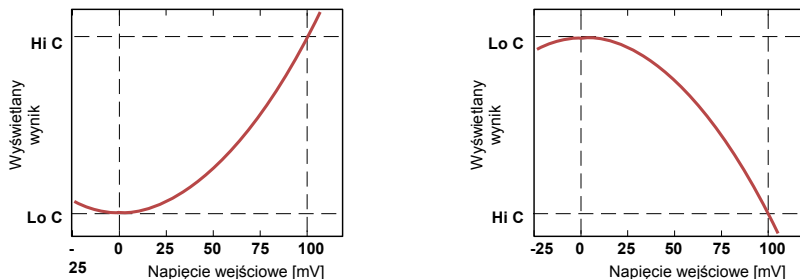
Rys. 8.1 Charakterystyka prosta („Lo C” < „Hi C”) i odwrócona („Lo C” > „Hi C”)

8.1.2. Charakterystyka kwadratowa

Znormalizowany pomiar jest podnoszony do kwadratu, a dalsze przeliczenia przebiegają identycznie, jak w przypadku charakterystyki liniowej. Sposób przeliczania określa się wzorem:

$$W = U_n^2 \times ("Hi C" - "Lo C") + "Lo C",$$

gdzie W oznacza wyświetlany wynik.



Rys. 8.2 Charakterystyka prosta („Lo C” < „Hi C”) i odwrócona („Lo C” > „Hi C”)

8.1.3. Charakterystyka pierwiastkowa

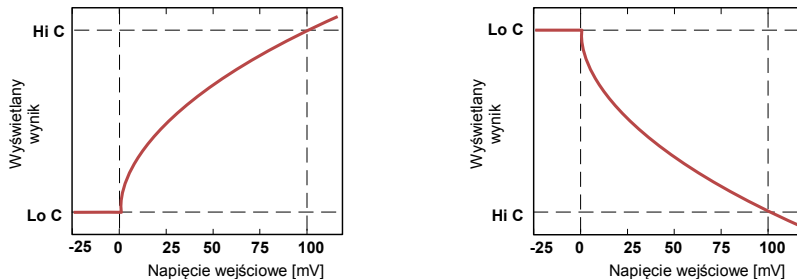
Znormalizowany pomiar jest pierwiastkowy, a dalsze przeliczenia przebiegają identycznie, jak w przypadku charakterystyki liniowej. Sposób przeliczania określa się wzorem:

$$W = \sqrt{I_n} \times ("Hi C" - "Lo C") + "Lo C",$$

gdzie W oznacza wyświetlany wynik.



Powyższy wzór przestaje obowiązywać, gdy znormalizowany pomiar jest ujemny. Sytuacja taka występuje w przypadku przekroczenia w dół zakresu pomiarowego. Wartość wyświetlana dla $U_n < 0$ jest równa "Lo C" (patrz wykresy).



Rys. 8.3 Charakterystyka prosta („Lo C” < ”Hi C”) i odwrócona („Lo C” > ”Hi C”)

8.1.4. Charakterystyka użytkownika

Charakterystyki użytkownika definiowane są w postaci 1÷19 połączonych odcinków prostoliniowych (patrz wykres) wyznaczanych na podstawie 2÷20 punktów wprowadzonych przez użytkownika do pamięci urządzenia (patrz opis **Menu "inPt"**).

Na podstawie znormalizowanego pomiaru U_n urządzenie wyznacza odpowiedni przedział charakterystyki, np. dla charakterystyki jak na wykresie poniżej i $U_n = 0,65$ wybrany zostanie przedział definiowany przez punkty o współrzędnych X = "50.0." oraz X = "70.0."

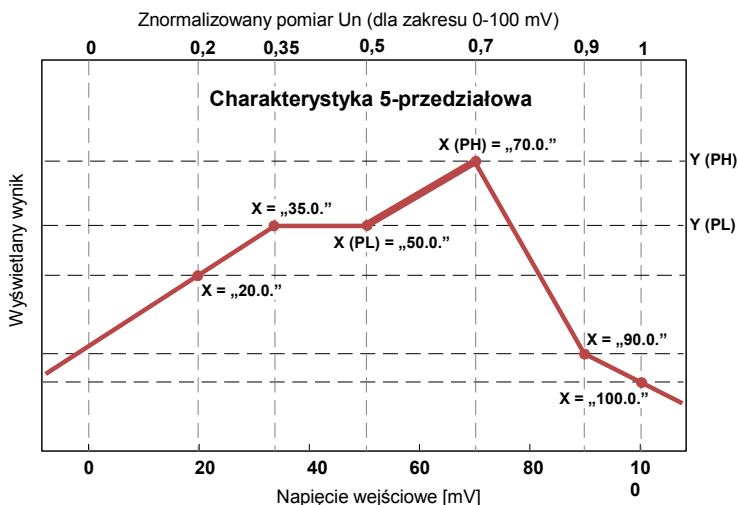
Oznaczmy punkty definiujące przedział przez PL i PH (w podanym wyżej przykładzie $X(PL) = "50.0."$ i $X(PH) = "70.0."$) oraz wartość znormalizowanego pomiaru U_n dla początku przedziału przez U_p (w podanym przykładzie $U_p = U_n(PL) = 0,5$). Wyświetlany wynik wyznaczany jest według wzoru:

$$W = (U_n - U_p) \times \frac{[Y(PH) - Y(PL)]}{[X(PH) - X(PL)]} \times 100 + Y(PL)$$

gdzie Y(PH), X(PH), Y(PL), X(PL) oznaczają wartości współrzędnych X i Y dla pkt. PH i PL.



Jeśli znormalizowany pomiar wykracza poza zakres wyznaczony poprzez punkty charakterystyki użytkownika, to do obliczeń używany jest odpowiedni przedział skrajny określony przez dwa skrajne punkty. Przykładowo dla charakterystyki na wykresie poniżej i $U_n > 1$ do obliczeń użyty zostanie przedział definiowany przez punkty o współrzędnych: $X(PL) = "90.0."$, $X(PH) = "100.0."$.



Rys. 8.4 Przykładowa charakterystyka użytkownika

8.2. PRZYKŁADY PRZELICZEŃ

Przykład 1: Wyznaczanie dopuszczalnego zakresu pomiarowego (dla trybu "100")

Jeśli w trybie "100" użytkownik ustawi parametr "Hi r" = 10,0%, to przedział dopuszczalnych napięć ustanowiony zostanie na: 0 mV ÷ 110 mV. Górna granica przedziału wynika ze wzoru: 100 mV + 100 mV × 10%.

Przykład 2: Wyznaczanie znormalizowanego pomiaru U_n

Założmy, że użytkownik wybrał zakres wejściowy 0-100 mV. Znormalizowany pomiar U_n obliczamy zgodnie ze wzorami ze strony 35, a zatem od wartości napięcia wejściowego (np. 37,5 mV) odejmujemy początek nominalnego zakresu pomiarowego (w tym przypadku 0 mV): 37,5 mV - 0 mV = 37,5 mV. Wynik dzielimy przez szerokość nominalnego zakresu pomiarowego (w tym przypadku 100 mV). Otrzymujemy $U_n = 37,5/100 = 0,375$.

W przypadku napięć wykraczających poza nominalny zakres pomiarowy postępujemy analogicznie, np. dla napięcia wejściowego -9,38 mV otrzymujemy $U_n = -9,38/100 = -0,0938$, a dla napięcia 103,13 mV otrzymujemy $U_n = 103,13/100 = 1,0313$.

Przykład 3: Charakterystyka liniowa

Zakładamy, że użytkownik wybrał charakterystykę liniową oraz zakres wejściowy 0-100 mV. Opcje "Lo C" oraz "Hi C" zostały ustawione odpowiednio na wartości -300 i 1200. Obliczeń dokonamy dla 3 napięć wejściowych rozważanych w przykładzie 2:

a) dla napięcia 37,5 mV otrzymujemy $U_n = 0,375$

Zgodnie z odpowiednim wzorem ze strony 36 mnożymy znormalizowany pomiar przez różnicę parametrów “Hi C” i “Lo C”: $0,375 \times [1200 - (-300)] \cong 562$.

W kolejnym kroku dodajemy do wyniku parametr “Lo C” i otrzymujemy wynik (wartość wyświetlaną): $W \cong 562 + (-300) = 262$

b) dla napięcia -9,38 mV otrzymujemy $U_n = -0,0938$.

Postępując analogicznie do przypadku a) otrzymujemy $W \cong -441$.

c) dla napięcia 103,13 mV otrzymujemy $U_n = 1,0313$.

Postępując analogicznie do przypadku a) otrzymujemy $W \cong 1247$.

Przykład 4: Charakterystyka kwadratowa

Zakładamy, że użytkownik wybrał charakterystykę kwadratową oraz zakres wejściowy 0-100 mV.

Opcje “Lo C” oraz “Hi C” zostały ustawione odpowiednio na wartości -300 i 1200.

Obliczeń dokonamy dla 3 napięć wejściowych rozważanych w przykładzie 2:

a) dla napięcia 37.5 mV otrzymujemy $U_n = 0,375$

Zgodnie z odpowiednim wzorem ze strony 36 podnosimy wartość U_n do kwadratu, a wynik mnożymy przez różnicę parametrów “Hi C” i “Lo C”: $(0,375)^2 \times [1200 - (-300)] \cong 211$.

W kolejnym kroku dodajemy do wyniku wartość parametru “Lo C” i otrzymujemy wynik (wartość wyświetlaną): $W \cong 211 + (-300) = -89$

b) dla napięcia -9,38 mV otrzymujemy $U_n = -0,0938$.

Postępując analogicznie do przypadku a) otrzymujemy $W \cong -287$.

c) dla napięcia 103,13 mV otrzymujemy $U_n = 1,0313$.

Postępując analogicznie do przypadku a) otrzymujemy $W \cong 1295$.

Przykład 5: Charakterystyka pierwiastkowa

Zakładamy, że użytkownik wybrał charakterystykę pierwiastkową oraz zakres wejściowy 0-100 mV. Opcje “Lo C” oraz “Hi C” zostały ustawione odpowiednio na wartości -300 i 1200. Obliczeń dokonamy dla 3 napięć wejściowych rozważanych w przykładzie 2:

a) dla napięcia 37.5 mV otrzymujemy $U_n = 0,375$

Zgodnie z odpowiednim wzorem ze strony 37 pierwiastkujemy znormalizowany pomiar, a wynik mnożymy przez różnicę parametrów “Hi C” i “Lo C”: $\sqrt{0,375} \times [1200 - (-300)] \cong 919$.

W kolejnym kroku dodajemy do wyniku wartość parametru “Lo C” i otrzymujemy wynik (wartość wyświetlaną): $W \cong 919 + (-300) = 619$

b) dla napięcia -9,38 mV otrzymujemy $U_n = -0,0938$. Znormalizowany pomiar jest ujemny a zatem wyświetlona zostanie wartość $W = \text{“Lo C”} = -300$.

c) dla napięcia 103,13 mV otrzymujemy $U_n = 1,0313$.

Postępując analogicznie do przypadku a) otrzymujemy $W \cong 1223$.

Przykład 6: Charakterystyka użytkownika

Zakładamy, że użytkownik wybrał charakterystykę 10-przedziałową oraz zakres wejściowy 0÷100mV. Zdefiniowanie charakterystyki 10-przedziałowej wymaga wprowadzenia do pamięci urządzenia współrzędnych X oraz Y dla 11 punktów (patrz opis **Menu "inPt"**).

Obliczeń dokonamy dla 3 napięć wejściowych rozważanych w przykładzie 2, w związku z tym w obliczeniach zostaną wykorzystane tylko niektóre punkty charakterystyki.

Załóżmy, że ustawione zostały następujące parametry:

X1 = "00.0.", Y1 = "-50.0",

X2 = "10.0.", Y2 = "-30.0",

....

X6 = "30.0.", Y6 = "30.0",

X7 = "40.0.", Y7 = "80.0",

....

X10 = "90.0.", Y10 = "900.0",

X11 = "100.0.", Y11 = "820.0",

Parametry, które nie zostały wyżej wymienione muszą także zostać odpowiednio ustawione (zgodnie z wybraną charakterystyką).

a) dla napięcia 37,5 mV otrzymujemy $U_n = 0,375$

Wykorzystując wartość U_n urządzenie dobiera dwa najbliższe punkty charakterystyki.

Dla wartości $U_n = 0,375$ najbliższe punkty mają współrzędne X6 = "30.0." i X7 = "40.0.".

Wykorzystując wzory ze str. 37 otrzymujemy X(PL) = 30, Y(PL) = 30, X(PH) = 40, Y(PH) = 80 oraz $U_p = 0,3$. Wyświetlona zostanie wartość:

$$W = (I_n - I_p) \times \frac{[Y(PH) - Y(PL)]}{[X(PH) - X(PL)]} \times 100 + Y(PL) =$$

$$= (0,375 - 0,3) \times \frac{[80 - 30]}{[40 - 30]} \times 100 + 30 \approx 67$$

b) dla napięcia -9,38 mV otrzymujemy $U_n = -0,0938$. Ponieważ wartość U_n wykracza w dół poza zakres 0÷1, do wyliczenia wyniku wykorzystany zostanie skrajny dolny przedział (definiowany przez punkty o współrzędnych X1(PL) = 0, Y1(PL) = -50, X2(PH) = 10, Y2(PH) = -30 oraz $U_p = 0$). Postępując analogicznie do przypadku a) otrzymujemy $W \approx -69$.

c) dla napięcia 103,13 mV otrzymujemy $U_n = 1,0313$. Ponieważ wartość U_n wykracza w górę poza zakres 0÷1, do wyliczenia wyniku wykorzystany zostanie skrajny górny przedział (definiowany przez punkty o współrzędnych X10(PL) = 90, Y10(PL) = 900, X11(PH) = 100, Y11(PH) = 820 oraz $U_p = 0,9$). Postępując analogicznie do przypadku a) otrzymujemy $W \approx 795$.

9. OBSŁUGA PROTOKOŁU MODBUS

Parametry transmisji:	1 bit startu, 8 bitów danych, 1 lub 2 bity stopu (nadawane są 2 bity, akceptowana jest transmisja z jednym oraz dwoma bitami), bez kontroli parzystości
Prędkość transmisji:	wyberana w zakresie od 1200 do 115200 bit/sek.
Protokół transmisji:	zgodny z MODBUS RTU

Parametry urządzenia oraz wartość pomiarowa dostępne są jako rejestry typu HOLDING. Do odczytu rejestru (lub grupy rejestrów) używać należy funkcji 3h, do zapisu rejestrów funkcji 6h lub 10h (zgodnie ze specyfikacjami protokołu MODBUS). Za pomocą funkcji 3h oraz 10h można odczytać / zapisać maksymalnie 16 rejestrów (w jednej ramce).



Urządzenie interpretuje i wykonuje ramki typu BROADCAST, ale nie wysyła na nie odpowiedzi.

9.1. WYKAZ REJESTRÓW

Rejestr	Zapis	Zakres	Opis rejestru
01h	Nie	-999 ÷ 9999	Wartość bieżąca pomiaru (bez uwzględnienia przecinka)
02h	Nie	0h, A0h, 60h	Status pomiaru; 0h - pomiar poprawny; A0h - przekroczenie górnej granicy zakresu pomiarowego; 60h - przekroczenie dolnej granicy zakresu pomiarowego
03h	Tak	0 ÷ 3	Parametr " Pnt " w podmenu " InPt " (pozycja kropki dziesiętnej) 0 - " 0"; 1 - " 0.0"; 2 - " 0.00"; 3 - "0.000"
04h	Tak	patrz obok	Stan przekaźników oraz diody alarmowej w postaci binarnej (1 - załączony, 0 - wyłączony): 0000000000e00ba a - przekaźnik R1; b - przekaźnik R2; e - dioda AL; W przypadku zapisu rejestru istotne są tylko bity a,b (pozwalają na sterowanie przekaźnikami przez łącze RS 485)
06h	Nie	-999 ÷ 9999	Wartość szczytu (lub „doliny”, bez uwzględnienia przecinka)
10h	Tak	0 ÷ 3	Parametr " tyPE " w podmenu " InPt " (zakres pomiarowy). 0 - zakres 0-60 mV; 1 - zakres 0-75 mA; 2 - zakres 0-100 mV; 3 - zakres 0-150 mV
11h	Tak	0 ÷ 3	Parametr " CHAR " w podmenu " InPt " (typ charakterystyki) 0 - liniowa ; 1 - kwadratowa; 2 - pierwiastkowa; 3 - użytkownika
12h	Tak	0 ÷ 5	Parametr " FILt " w podmenu " InPt " (współczynnik filtracji)
13h	Tak	0 ÷ 3	Parametr " Pnt " w podmenu " InPt " (kopia rejestru 03h) 0 - " 0"; 1 - " 0.0"; 2 - " 0.00"; 3 - "0.000"
14h	Tak	-999 ÷ 9999	Parametr " Lo C " w podmenu " InPt ", bez uwzględnienia przecinka
15h	Tak	-999 ÷ 9999	Parametr " Hi C " w podmenu " InPt ", bez uwzględnienia przecinka
17h	Tak	0 ÷ 99	Parametr " Hi r " w podmenu " InPt ", wyrażony w 0,1%
20h ²	Tak	0 ÷ 199	Adres urządzenia

Rejestr	Zapis	Zakres	Opis rejestru
21h	Nie	20FFh 20FBh	Kod identyfikacyjny urządzenia Kod identyfikacyjny urządzenia dla wersji z IP65
22h ³	Tak	0 ÷ 7	Parametr "bAud" w podmenu "rS" (prędkość transmisji); 0 - 1200 bit/sek.; 1 - 2400 bit/sek.; 2 - 4800 bit/sek.; 3 - 9600 bit/sek.; 4 - 19200 bit/sek.; 5 - 38400 bit/sek.; 6 - 57600 bit/sek.; 7 - 115200 bit/sek.
23h ⁴	Tak	0 ÷ 1	Parametr "mbAc" w podmenu "rS" (zezwozenie na zapis rejestrów); 0 - zapis zabroniony; 1 - zapis dozwolony
24h	Tak	patrz obok	Parametry w podmenu "SECU" w postaci binarnej (0 - „oFF”, 1 - „on”); bit 0 - parametr "A r1" ; bit 1 - parametr "A r2" ;
25h	Tak	0 ÷ 5	Parametr "rESP" w podmenu "rS" (dodatkowe opóźnienie prędkości transmisji); 0 - bez dodatkowych opóźnień; 1 - opcja "10c" ; 2 - opcja "20c" ; 3 - opcja "50c" ; 4 - opcja "100c" ; 5 - opcja "200c" ;
27h	Tak	0 ÷ 99	Parametr "mbtO" w podmenu "rS" (max. dopuszczalny czas między poprawnymi ramkami); 0 - brak kontroli przepływu danych; 1 ÷ 99 - max. dopuszczalny czas wyrażony w sekundach
2Dh	Tak	1 ÷ 8	Opcja "bri" (jasność wyświetlacza); 1 - najniższa jasność; 8 - najwyższa jasność
2Eh	Tak	0 ÷ 1	Parametr "SCoL" w podmenu "COL" (podstawowy kolor wyświetlacza); 0 - zielony; 1 - czerwony
2Fh	Tak	0 ÷ 1	Opcja "Edit" (sposób edycji parametrów numerycznych); 0 - tryb „dig”; 1 - tryb „SLid”
30h	Tak	-999 ÷ 9999	Parametr "SEtP" w podmenu "rEL1" , bez uwzględnienia przecinka
31h	Tak	-999 ÷ 999	Parametr "HySt" w podmenu "rEL1" , bez uwzględnienia przecinka
32h	tak	0 ÷ 5	Parametr "modE" w podmenu "rEL1" : 0 - tryb "noAC" ; 1 - tryb "on" ; 2 - tryb "oFF" ; 3 - tryb "in" ; 4 - tryb "out" ; 5 - tryb "modb"
33h	Tak	0 ÷ 999	Parametr "t on" w podmenu "rEL1" , wyrażony w dziesiątych częściach sekundy lub minuty (w zależności od stanu parametru "unit" - rejestr 35h)
34h	Tak	0 ÷ 999	Parametr "toFF" w podmenu "rEL1" , wyrażony w dziesiątych częściach sekundy lub minuty (w zależności od stanu parametru "unit" - rejestr 35h)
35h	Tak	0 ÷ 1	Parametr "unit" w podmenu "rEL1" : 0 - opcja "SEC" ; 1 - opcja "min"
36h	Tak	0 ÷ 2	Parametr "AL" w podmenu "rEL1" : 0 - opcja "noCH" ; 1 - opcja "on" ; 2 - opcja "oFF"
37h	Tak	-999 ÷ 9999	Parametr "SEt2" w podmenu "rEL1" , bez uwzględnienia przecinka
38h	Tak	-999 ÷ 9999	Parametr "SEtP" w podmenu "rEL2" , bez uwzględnienia przecinka
39h	Tak	-999 ÷ 999	Parametr "HySt" w podmenu "rEL2" , bez uwzględnienia przecinka

Rejestr	Zapis	Zakres	Opis rejestru
3Ah	tak	0 ÷ 5	Parametr “mode” w podmenu “rEL2” : 0 - tryb “noAC” ; 1 - tryb “on” ; 2 - tryb “oFF” ; 3 - tryb “in” ; 4 - tryb “out” ; 5 - tryb “modb”
3Bh	Tak	0 ÷ 999	Parametr “t on” w podmenu “rEL2” , wyrażony w dziesiątych częściach sekundy lub minuty (w zależności od stanu parametru “unit” - rejestr 3Dh)
3Ch	Tak	0 ÷ 999	Parametr “toFF” w podmenu “rEL2” , wyrażony w dziesiątych częściach sekundy lub minuty (w zależności od stanu parametru “unit” - rejestr 3Dh)
3Dh	Tak	0 ÷ 1	Parametr “unit” w podmenu “rEL2” : 0 - opcja “SEC” ; 1 - opcja “min”
3Eh	Tak	0 ÷ 2	Parametr “AL” w podmenu “rEL2” : 0 - opcja “noCH” ; 1 - opcja “on” ; 2 - opcja “oFF”
3Fh	Tak	-999 ÷ 9999	Parametr “SEt2” w podmenu “rEL2” , bez uwzględnienia przecinka
50h	Tak	0 ÷ 1	Parametr “mode” w podmenu “HOLD” (typ wykrywanych zmian sygnału): 0 - szczyty; 1 - doliny
51h	Tak	0 ÷ 9999	Parametr “PEA” w podmenu “HOLD” , bez uwzględnienia przecinka
52h	Tak	0 ÷ 199	Parametr “time” w podmenu “HOLD” wyrażony w dziesiątych częściach sekundy
53h	Tak	0 ÷ 1	Parametr “HdiS” w podmenu “HOLD” : 0 - opcja “rEAL” ; 1 - opcja “HOLD”
54h	Tak	0 ÷ 1	Parametr “H r1” w podmenu “HOLD” : 0 - opcja “rEAL” ; 1 - opcja “HOLD”
55h	Tak	0 ÷ 1	Parametr “H r2” w podmenu “HOLD” : 0 - opcja “rEAL” ; 1 - opcja “HOLD”
60h	Tak	patrz obok	Parametry w podmenu “CoL” w postaci binarnej (0 - „oFF”, 1 - „on”): bit 7 - parametr “C AL” ; bit 6 - parametr “C Pr” ; bit 1 - parametr “C r2” ; bit 0 - parametr “C r1” .
61h	Tak	0 ÷ 1	Parametr “CrES” w podmenu “CoL” (zezwozenie na potwierdzenie): 0 - „oFF”; 1 - „on”
62h	Tak	0 ÷ 1	Parametr “dir” w podmenu “CoL” (kierunek zmian wartości): 0 - „morE”; 1 - „LESS”
63h	Tak	-999 ÷ 9999	Parametr “SEtP” w podmenu “CoL” , bez uwzględnienia przecinka
64h	Tak	-999 ÷ 999	Parametr “HySt” w podmenu “CoL” , bez uwzględnienia przecinka
70h ⁵	Tak	-999 ÷ 1999	Wartość współrzędnej „X” dla punktu nr 1 charakterystyki użytkownika, wyrażona w 0,1%
71h ⁵	Tak	-999 ÷ 9999	Wartość współrzędnej „Y” dla punktu nr 1 charakterystyki użytkownika, bez uwzględnienia przecinka

Rejestr	Zapis	Zakres	Opis rejestru
		72h ⁵ ÷ 95h ⁵	Kolejne pary współrzędnych „X” oraz „Y” dla punktów nr 2 ÷ 19 charakterystyki użytkownika
96h ⁵	Tak	-999 ÷ 1999	Wartość współrzędnej „X” dla punktu nr 20 charakterystyki użytkownika, wyrażona w 0,1%
97h ⁵	Tak	-999 ÷ 9999	Wartość współrzędnej „Y” dla punktu nr 20 charakterystyki użytkownika, bez uwzględnienia przecinka

- 2 - po zapisie rejestru 20h urządzenie odpowiada ramką rozpoczynającą się od starego (nie zmienionego) adresu.
- 3 - po zapisie rejestru 22h urządzenie odpowiada ramką przesłaną zgodnie z nową prędkością transmisji.
- 4 - stan parametru „mbAc” dotyczy również zapisu do tego parametru, a zatem za pośrednictwem łącza RS 485 można zablokować możliwość zapisu wszystkich rejestrów, ale odblokowanie może nastąpić wyłącznie w menu urządzenia.
- 5 - pary współrzędnych „X” oraz „Y” punktów charakterystyki użytkownika mogą być wpisane do dowolnej, wolnej pary rejestrów. Para rejestrów jest wolna (tzn. dany punkt nie jest uwzględniany) jeżeli współrzędna „X” dla danego punktu ma wartość 8000h.

9.2. OBSŁUGA BŁĘDÓW TRANSMISJI

Jeśli podczas odczytu lub zapisu jednego z rejestrów wystąpi błąd to urządzenie zwraca ramkę zawierającą kod błędu (zgodnie z protokołem Modbus, patrz: przykładowa ramka nr 1).

Kody błędów należy interpretować następująco:

01h - nieprawidłowy numer funkcji (dopuszczalne są wyłącznie funkcje 03h, 06h i 10h),

02h - nieprawidłowy numer rejestru do odczytu lub zapisu,

03h - próba zapisu wartości poza dopuszczalnym zakresem,

08h - zapis rejestru zablokowany przez parametr „mbAc”

A0h - przekroczenie nominalnego zakresu pomiarowego w górę,

60h - przekroczenie nominalnego zakresu pomiarowego w dół.

Kody A0h i 60h mogą pojawić się wyłącznie podczas odczytu wartości wyświetlanej (rej. 01h) za pomocą funkcji 03h (odczyt pojedynczego rejestru).

9.3. PRZYKŁADY RAMEK ZAPYTAŃ /ODPOWIEDZI

Przykłady dotyczą urządzenia o adresie 1. Wszystkie wartości podawane są szesnastkowo.

Oznaczenia:

ADDR Adres urządzenia w systemie

FUNC Numer funkcji

REG H,L Starsza i młodsza część numeru rejestru, do którego odwołuje się polecenie

COUNT H,L Starsza i młodsza część licznika ilości rejestrów, których dotyczy polecenie, rozpoczynając od rejestru, który jest określony przez REG (dopuszczalna wyłącznie wartość 1)

BYTE C Liczba bajtów danych zawartych w ramce

DATA H,L Starsza i młodsza część słowa danych

CRC L,H Młodsza i starsza część sumy CRC

1. Ramka zapytania o wartość wyświetlaną przez urządzenie SRP-73-XC o adresie 1:

ADDR	FUNC	REG H,L		COUNT H,L		CRC L,H	
01	03	00	01	00	01	D5	CA

a) Odpowiedź urządzenia (zakładamy, że wynik pomiaru mieści się w nominalnym zakresie pomiarowym):

ADDR	FUNC	BYTE C	DATA H,L		CRC L,H	
01	03	02	00	FF	F8	04

DATA H, L - wartość wyświetlana, bez uwzględnienia przecinka (w tym wypadku 255).
Pozycję przecinka można odczytać pobierając dodatkowo rejestr 03h.

b) Odpowiedź urządzenia (w przypadku wykrycia błędu):

ADDR	FUNC	ERROR	CRC L,H	
01	83	60	41	18

ERROR - kod błędu (w tym przypadku 60h, czyli przepełnienie zakresu pomiarowego w dół)

2. Ramka zapytania o kod identyfikacji typu urządzenia

ADDR	FUNC	REG H,L		COUNT H,L		CRC L,H	
01	03	00	21	00	01	D4	00

Odpowiedź urządzenia:

ADDR	FUNC	BYTE C	DATA H,L		CRC L,H	
01	03	02	20	FF	E1	C4

DATA - kod identyfikacyjny (20FFh)

3. Zmiana adresu urządzenia z 1 na 2 (zapis rejestru nr 20h)

ADDR	FUNC	REG H,L		DATA H,L		CRC L,H	
01	06	00	20	00	02	09	C1

DATA H - 0

DATA L - nowy adres (2)

Odpowiedź urządzenia (identyczna z rozkazem):

ADDR	FUNC	REG H,L		DATA H,L		CRC L,H	
01	06	00	20	00	02	09	C1

4. Zmiana prędkości transmisji wszystkich urządzeń dołączonych do sieci RS-485 (przykład ramki typu BROADCAST).

ADDR	FUNC	REG H,L		COUNT H,L		CRC L,H	
00	06	00	22	00	04	29	D2

DATA H - 0

DATA L - nowa prędkość transmisji (4 - czyli 19200 bit/sek.)



Na ramki typu BROADCAST urządzenia nie odpowiadają.

5. Pobranie danych z rejestrów nr 1, 2, 3 (przykład pobrania wielu rejestrów w jednej ramce):

ADDR	FUNC	REG H,L		COUNT H,L		CRC L,H	
01	03	00	01	00	03	54	0B

COUNT L - liczba rejestrów do pobrania (max. 5)

Odpowiedź urządzenia:

ADDR	FUNC	BYTE C	DATA H1,L1		DATA H2,L2		DATA H3,L3		CRC L,H	
01	03	06	00	0A	00	00	00	01	78	B4

DATA H1, L1 - rejestr 01h (10 - czyli wartość wyświetlana "1.0"),

DATA H2, L2 - rejestr 02h (0 - czyli pomiar poprawny),

DATA H3, L3 - rejestr 03h (1 - czyli pozycja kropki dziesiętnej " 0,0").

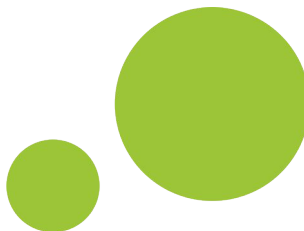


Protokół MODBUS RTU nie jest w pełni zaimplementowany. Dopuszczalne są jedynie wyżej wymienione sposoby komunikacji.

10. LISTA USTAWIEŃ UŻYTKOWNIKA

<i>Parametr</i>	<i>Opis</i>	<i>Wartość fabryczna</i>	<i>Wartość użytkownika</i>	<i>Strona opisu</i>
Parametry pracy przekaźnika R1 (menu "rEL1")				
SEtP	Próg przekaźnika R1	20.0		23
SEt2	Drugi próg przekaźnika R1	40.0		23
HYS	Histeresa przekaźnika R1	0.0		24
modE	Tryb pracy przekaźnika R1	on		24
t on	Czas opóźnienia załączenia przekaźnika R1	0.0		24
toFF	Czas opóźnienia wyłączenia przekaźnika R1	0.0		24
unit	Jednostka dla parametrów "t on", "toFF"	SEC		25
AL	Sposób reakcji na sytuację alarmową	oFF		25
Parametry pracy przekaźnika R2 (menu "rEL2")				
SEtP	Próg przekaźnika R2	40.0		23
SEt2	Drugi próg przekaźnika R2	60.0		23
HYS	Histeresa przekaźnika R2	0.0		24
modE	Tryb pracy przekaźnika R2	on		24
t on	Czas opóźnienia załączenia przekaźnika R2	0.0		24
toFF	Czas opóźnienia wyłączenia przekaźnika R2	0.0		24
unit	Jednostka dla parametrów "t on", "toFF"	SEC		25
AL	Sposób reakcji na sytuację alarmową	oFF		25
Konfiguracja wejścia pomiarowego (menu "inPt")				
tYPE	Typ wejścia, czujnika	„60”		25
CHAR	Typ charakterystyki wejściowej	Lin		25
FilT	Stopień filtracji wskazań	0		26
Pnt	Pozycja kropki dziesiętnej	0.0		26
Lo C	Wartość wyświetlana dla min. wartości pomiaru	000.0		26
Hi C	Wartość wyświetlana dla max. wartości pomiaru	100.0		26
Hi r	Górne rozszerzenie zakresu pomiarowego	5.0 (%)		27
Parametry wyświetlania				
bri	Stopień jasności wyświetlacza	bri6		28
Konfiguracja sygnalizacji kolorem (menu "CoL")				
SCoL	Kolor podstawowy wyświetlacza	grEE		28
C r1	Zmiana koloru na aktywny po załączeniu przekaźnika R1	oFF		28

Parametr	Opis	Wartość fabryczna	Wartość użytkownika	Strona opisu
C r2	Zmiana koloru na aktywny po załączeniu przekaźnika R2	oFF		28
C AL	Zmiana koloru na aktywny po wystąpieniu sytuacji alarmowej	oFF		28
C Pr	Zezwolenie na dodatkowy próg dla sterowania kolorem wyświetlacza	oFF		28
dir	Kierunek zmian wartości wyświetlanej powodujący zmianę koloru na aktywny	morE		28
SEtP	Próg dla sterowania kolorem wyświetlacza	500		29
HySt	Histeresa dla sterowania kolorem wyświetlacza	0		29
CrES	Zezwolenie na potwierdzanie sygnalizacji kolorem za pomocą klawiatury urządzenia	oFF		29
Konfiguracja funkcji detekcji wartości szczytowych (menu "HOLD")				
modE	Typ wykrywanych zmian sygnału	norm		29
PEA	Minimalna wielkość zmiany sygnału	0.0		29
timE	Maksymalny czas wyświetlania wartości szczytowej lub „doliny”	0.0		29
HdiS	Typ wartości prezentowanej na wyświetlaczu LED	HOLd		29
H r1	Sposób sterowania wyjścia przekaźnikowego i diody R1	rEAL		30
H r2	Sposób sterowania wyjścia przekaźnikowego i diody R2	rEAL		30
Dostęp do ustawialnych parametrów urządzenia (menu "SECu")				
A r1	Zezwolenie na zmianę progu przekaźnika R1 bez znajomości hasła	on		30
A r2	Zezwolenie na zmianę progu przekaźnika R2 bez znajomości hasła	on		30
Konfiguracja interfejsu RS 485 (menu "rS")				
Addr	Adres urządzenia	0		30
bAud	Prędkość transmisji	9.6		30
mbAc	Zezwolenie na zapis parametrów urządzenia	on		30
mbtO	Max. dopuszczalny czas między poprawnymi ramkami	0		31
rESP	Dodatkowe opóźnienie prędkości transmisji	Std		31
Konfiguracja sposobu edycji parametrów numerycznych				
Edit	Sposób edycji parametrów numerycznych	dig		31



**SIMEX Sp. z o.o.
ul. Wielopole 11
80-556 Gdańsk
Poland**

**tel.: (+48 58) 762-07-77
fax: (+48 58) 762-07-70**

**<http://www.simex.pl>
e-mail: info@simex.pl**