

# Instrukcja obsługi MIERNIK SWE-73-L

- Firmware: od v.1.00
- Typ wejścia: 4-20 mA
- Zasilanie z pętli prądowej 4-20 mA



Przed rozpoczęciem użytkowania urządzenia lub oprogramowania  
należy dokładnie zapoznać się z niniejszą instrukcją.  
Producent zastrzega sobie prawo wprowadzania zmian bez uprzedzenia.

**SPIS TREŚCI**

<b>1. PODSTAWOWE WYMAGANIA I BEZPIECZEŃSTWO UŻYTKOWANIA.....</b>	<b>3</b>
<b>2. CHARAKTERYSTYKA OGÓLNA.....</b>	<b>4</b>
<b>3. DANE TECHNICZNE.....</b>	<b>4</b>
<b>4. INSTALACJA URZĄDZENIA.....</b>	<b>5</b>
4.1. ROZPAKOWANIE.....	6
4.2. MONTAŻ.....	6
4.3. SPOSÓB PODŁĄCZENIA.....	8
4.4. KONSERWACJA.....	10
<b>5. OPIS PŁYTY CZOŁOWEJ ORAZ KLAWIATURY PILOTA.....</b>	<b>11</b>
<b>6. ZASADA DZIAŁANIA.....</b>	<b>11</b>
6.1. TRYB POMIAROWY.....	11
6.2. DETEKCCJA WARTOŚCI SZCZYTOWYCH.....	12
6.3. STEROWANIE WYJŚĆ PRZEKAŹNIKOWYCH.....	13
6.3.1. Jedna wartość progowa.....	15
6.3.2. Dwie wartości progowe.....	15
<b>7. PROGRAMOWANIE URZĄDZENIA.....</b>	<b>17</b>
7.1. OBSŁUGA MENU URZĄDZENIA.....	17
7.2. EDYCJA PARAMETRÓW.....	17
7.2.1. Parametry numeryczne (tryb zmiany cyfry).....	18
7.2.2. Parametry przełącznikowe (typu „LISTA”).....	18
7.3. OPIS MENU.....	18
7.3.1. Menu „rEL”.....	19
7.3.2. Menu „InPt”.....	20
7.3.3. Menu „HOLd”.....	23
7.3.4. Opcja „Scod”.....	23
7.3.5. Opcja „dEFS”.....	24
7.3.6. Menu „SErv”.....	24
7.4. STRUKTURA MENU.....	25
<b>8. ZABEZPIECZENIE PRZECIWPZECIĄŻENIOWE.....</b>	<b>26</b>
<b>9. WYZNACZANIE WYŚWIETLANEGO WYNIKU.....</b>	<b>26</b>
9.1. SPOSOBY PRZELICZANIA WYNIKU POMIARU.....	26
9.1.1. Charakterystyka liniowa.....	27
9.1.2. Charakterystyka kwadratowa.....	27
9.1.3. Charakterystyka pierwiastkowa.....	28
9.1.4. Charakterystyka użytkownika.....	28
9.2. PRZYKŁADY PRZELICZEŃ.....	29
<b>10. LISTA USTAWIEŃ UŻYTKOWNIKA.....</b>	<b>32</b>

**Znaczenie symboli używanych w instrukcji:**

- symbol ten zwraca uwagę na szczególnie istotne wskazówki dotyczące instalacji oraz obsługi urządzenia.

Nie stosowanie się do uwag oznaczonych tym symbolem może być przyczyną wypadku, uszkodzenia lub zniszczenia urządzenia.

**W PRZYPADKU UŻYTKOWANIA URZĄDZENIA NIEZGODNIE Z INSTRUKCJĄ  
ODPOWIEDZIALNOŚĆ ZA POWSTAŁE SZKODY PONOSI UŻYTKOWNIK**



- symbol ten zwraca uwagę na szczególnie istotne opisy dotyczące właściwości urządzenia.

Zalecane jest dokładne zapoznanie się z uwagami oznaczonymi tym symbolem.

## **1. PODSTAWOWE WYMAGANIA I BEZPIECZEŃSTWO UŻYTKOWANIA**



- **Producent nie ponosi odpowiedzialności za szkody wynikłe z niewłaściwego zainstalowania, nieutrzymywania we właściwym stanie technicznym oraz użytkowania urządzenia niezgodnie z jego przeznaczeniem.**
- Instalacja powinna być przeprowadzona przez wykwalifikowany personel posiadający uprawnienia wymagane do instalacji urządzeń elektrycznych. Podczas instalacji należy uwzględnić wszystkie dostępne wymogi ochrony. Na instalatorze spoczywa obowiązek wykonania instalacji zgodnie z niniejszą instrukcją oraz przepisami i normami dotyczącymi bezpieczeństwa i kompatybilności elektromagnetycznej właściwymi dla rodzaju wykonywanej instalacji.
- Należy przeprowadzić właściwą konfigurację urządzenia, zgodnie z zastosowaniem. Niewłaściwa konfiguracja może spowodować błędne działanie, prowadzące do uszkodzenia urządzenia lub wypadku.
- **Jeśli w rezultacie defektu pracy urządzenia istnieje ryzyko poważnego zagrożenia związanego z bezpieczeństwem ludzi oraz mienia należy zastosować dodatkowe, niezależne układy i rozwiązania, które takiemu zagrożeniu zapobiegają.**
- Urządzenia sąsiadujące i współpracujące powinny spełniać wymagania odpowiednich norm i przepisów dotyczących bezpieczeństwa oraz być wyposażone w odpowiednie filtry przeciwprzebieciowe i przeciwzakłócenkowe.
- **Nie należy podejmować prób samodzielnego rozbierania, napraw lub modyfikacji urządzenia. Urządzenie nie posiada żadnych elementów, które mogłyby zostać wymienione przez użytkownika. Urządzenia w których stwierdzono usterkę muszą być odłączone i oddane do naprawy w autoryzowanym serwisie.**



- W celu minimalizacji niebezpieczeństwa zapalenia lub udaru elektrycznego, należy zabezpieczyć urządzenie przed opadami atmosferycznymi i nadmierną wilgocią.
- Nie używać urządzenia w strefach zagrożonych nadmiernymi wstrząsami, wibracjami, pyłem, wilgocią, korozyjnymi gazami i olejami.
- Nie używać urządzenia w środowisku zagrożonym wybuchem.
- Nie używać urządzenia w miejscach charakteryzujących się dużymi wahaniami temperatury, narażonych na kondensację pary wodnej lub oblodzenie.
- Nie używać urządzenia w miejscach narażonych na bezpośrednie promieniowanie słoneczne.
- Należy upewnić się czy temperatura w otoczeniu urządzenia (np. wewnątrz szafy sterowniczej) nie przekracza wartości zalecanych. W takich przypadkach należy wziąć pod uwagę wymuszone chłodzenie urządzenia (np. poprzez wykorzystanie wentylatora).



**Urządzenie przeznaczone jest do pracy w środowisku przemysłowym i nie należy używać go w środowisku mieszkalnym lub podobnym.**

## **2. CHARAKTERYSTYKA OGÓLNA**

Wskaźnik **SWE-73-L** jest prostym cyfrowym wskaźnikiem tablicowym wyposażonym w jedno wejście pomiarowe (prądowe, 4-20mA), które jest jednocześnie wejściem zasilającym urządzenie. Wejście prądowe wyposażone jest w zabezpieczenie chroniące rezystor pomiarowy przed uszkodzeniem. Dopuszczalne są następujące charakterystyki przetwarzania: liniowa, pierwiastkowa, kwadratowa oraz zdefiniowana przez użytkownika (max. 20-przedziałowa). Pomiar widoczny jest na 4-dekadowym wyświetlaczu LED. Zakres wyświetlanych wartości może być ustalany dowolnie od -999 do 9999.

Opcjonalnie **SWE-73-L** może być wyposażony w bistabilne wyjście przekaźnikowe. Urządzenie może być konfigurowane za pomocą pilota - nadajnika podczerwieni. Łatwość montażu, małe wymiary, wysoka niezawodność to podstawowe atuty tych wskaźników.

Pilot nie należy do wyposażenia i jest dostępny opcjonalnie na życzenie klienta.

## **3. DANE TECHNICZNE**

Minimalny prąd zasilania	3,5 mA, zasilanie z pętli pomiarowej
Spadek napięcia w linii pomiarowej	max. 7 V
Wejście prądowe	4÷20 mA, zabezpieczone przed przeciąż., prąd wejściowy jest ograniczony do 50 mA (typowo)
Dokładność pomiaru prądu	± 0,1% @ 25°C; ± jedna cyfra
Stabilność temperaturowa	50 ppm / °C
Zakres wskazań	od -999 do 9999 + kropka dziesiętna
Przekroczenie długotrwałe nomin. zakr. pomiarowego	20%
Wyjście przekaźnikowe	bistabilne 0,5A/30V AC (cos φ = 1), min. opóźnienie przełączenia: około 4 sek.
Wyświetlacz	LED, 4 x 13 mm, czerwony
Pamięć danych	nieulotna typu EEPROM
Stopień ochrony	IP 65 (od frontu - opcja, IP 40 - standard) IP 20 (obudowa i zaciski podłączeniowe)
Typ obudowy	tablicowa
Materiał obudowy	NORYL UL94V-0
Wymiary obudowy	72 x 36 x 77 mm
Wymiary otworu montażowego	67 x 32,5 mm
Głębokość montażowa	min. 78 mm
Grubość płyty tablicy	max. 5 mm

Temperatura pracy (zależnie od wersji)	0°C do +50°C lub -20°C do +50°C
Temperatura składowania (zależnie od wersji)	-10°C do +70°C lub -20°C do +70°C
Wilgotność	5 do 90% bez kondensacji
Wysokość	do 2000 m n.p.m.
Max. moment obrotowy przy dokręcaniu złączy śrubowych	0,5 Nm
Max. przekrój przewodów przyłączeniowych	2,5 mm <sup>2</sup>
Kompatybilność elektromagnetyczna	wg PN-EN 61326-1



**Niniejszy sprzęt nie jest przeznaczony do stosowania w środowiskach mieszkalnych i może nie zapewniać odpowiedniej ochrony przy odbiorze sygnału radiowego w takich środowiskach.**

#### **4. INSTALACJA URZĄDZENIA**

Urządzenie zostało zaprojektowane i wykonane w sposób zapewniający wysoki poziom bezpieczeństwa użytkownika oraz odporności na zakłócenia występujące w typowym środowisku przemysłowym. Aby cechy te mogły być w pełni wykorzystane instalacja urządzenia musi być prawidłowo przeprowadzona i zgodna z obowiązującymi normami.



- Instalacja powinna być przeprowadzona przez wykwalifikowany personel.
- Przed przystąpieniem do instalacji należy zapoznać się z podstawowymi wymaganiami bezpieczeństwa umieszczonymi na str. 3
- Wszelkie prace instalacyjne należy przeprowadzać przy odłączonym napięciu zasilającym.

## 4.1. ROZPAKOWANIE

Po wyjęciu urządzenia z opakowania ochronnego należy sprawdzić, czy nie uległo ono uszkodzeniu podczas transportu. Wszelkie uszkodzenia powstałe podczas transportu należy niezwłocznie zgłosić przewoźnikowi. Należy również zapisać numer seryjny urządzenia umieszczony na obudowie i zgłosić uszkodzenie producentowi.

Wraz z urządzeniem dostarczane są:

- instrukcja obsługi,
- karta gwarancyjna,
- uchwyty montażowe 2 szt.

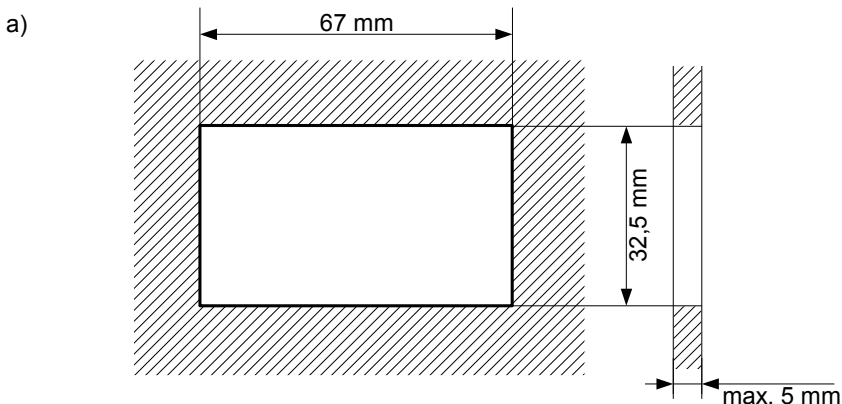
## 4.2. MONTAŻ

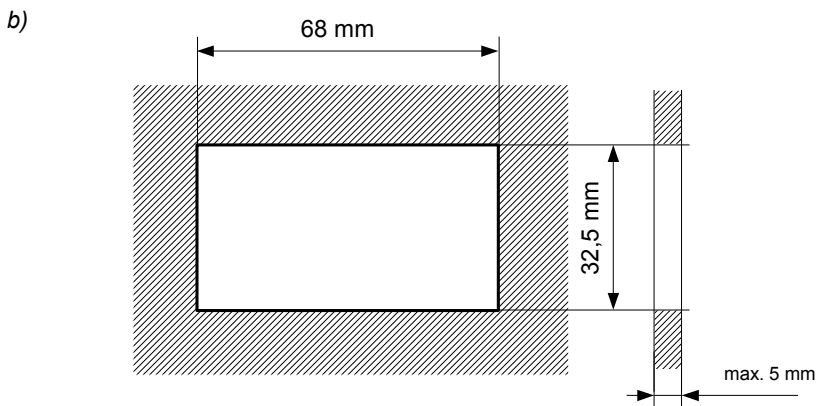


- Urządzenie przeznaczone jest do montażu wewnątrz pomieszczeń w obudowie (tablicy, szafie rozdzielczej) zapewniającej odpowiednie zabezpieczenie przed udarami elektrycznymi. Obudowa metalowa musi być połączona z uziemieniem w sposób zgodny z obowiązującymi przepisami.
- Przed przystąpieniem do montażu należy odłączyć napięcie instalacji elektrycznej.
- Przed włączeniem urządzenia należy sprawdzić dokładnie poprawność wykonanych połączeń.

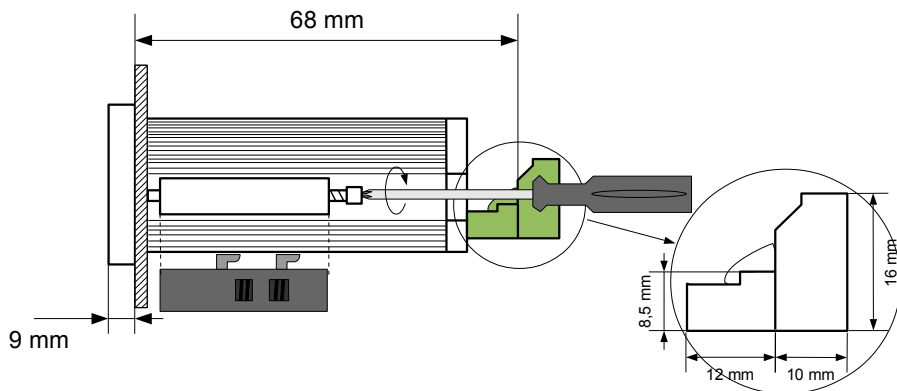


Aby zamontować urządzenie, należy przygotować w tablicy otwór o wymiarach: 67 x 32,5 mm (rys. 4.1). Grubość materiału, z którego wykonano tablicę nie powinna przekraczać 5 mm. Urządzenie należy umieścić w przygotowanym otworze wkładając je od przedniej strony tablicy, następnie zamocować za pomocą uchwytów (rys. 4.2). Minimalne odległości między osiami otworów montażowych - wynikające z termicznych i mechanicznych warunków pracy - wynoszą 91 mm (w osi poziomej) oraz 57 mm (w osi pionowej) (rys. 4.3).

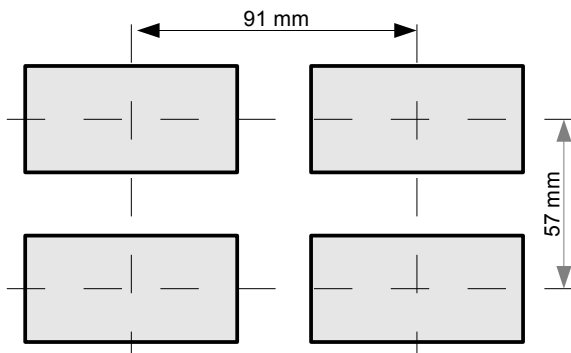




Rys. 4.1. Wymiary montażowe: a) zalecane, b) dopuszczalne



Rys. 4.2. Mocowanie za pomocą uchwytów



Rys. 4.3. Montaż wielu urządzeń

### **4.3. SPOSÓB PODŁĄCZENIA**

#### **Środki ostrożności**



- Instalacja powinna być przeprowadzona przez wykwalifikowany personel posiadający uprawnienia wymagane do instalacji urządzeń elektrycznych. Podczas instalacji należy uwzględnić wszystkie dostępne wymogi ochrony. Na instalatorze spoczywa obowiązek wykonania instalacji zgodnie z niniejszą instrukcją oraz przepisami i normami dotyczącymi bezpieczeństwa i kompatybilności elektromagnetycznej właściwymi dla rodzaju wykonywanej instalacji.
- Okablowanie musi być zgodne z odpowiednimi normami, lokalnymi przepisami i regulacjami.
- W celu zabezpieczenia przed przypadkowym zwarciem przewody podłączeniowe powinny być zakończone odpowiednimi izolowanymi końcówkami kablowymi.
- Śruby zacisków należy dokręcić. Zalecany moment obrotowy dokręcenia wynosi 0,5 Nm. Poluzowane śruby mogą wywołać pożar lub wadliwe działanie. Zbyt mocne dokręcenie śrub może doprowadzić do uszkodzenia połączeń wewnątrz urządzenia oraz zerwania gwintu.
- W przypadku kiedy urządzenie wyposażone jest w zaciski rozłączne powinny one być wetknięte do odpowiednich złącz w urządzeniu, nawet jeśli nie są wykorzystane do jakichkolwiek połączeń.
- Jeśli urządzenie wyposażone jest w obudowę, osłony oraz dławnice uszczelniające, chroniące przed dostępem wody, należy zwrócić szczególną uwagę na ich prawidłowe dokręcenie lub dociśnięcie. W przypadkach wątpliwych należy rozważyć możliwość zastosowania dodatkowych środków zapobiegawczych (osłon, zadaszeń, uszczelniaczy itp.). Niestarannie wykonany montaż może zwiększyć ryzyko porażenia elektrycznego.

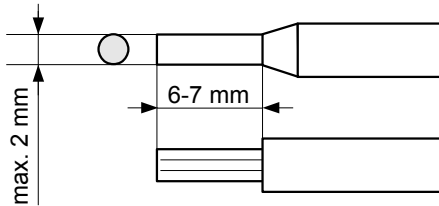
**Ze względu na możliwe znaczne zakłócenia występujące w instalacjach przemysłowych należy stosować odpowiednie środki zapewniające poprawną pracę urządzenia. Niestosowanie wymienionych poniżej zaleceń może w pewnych okolicznościach prowadzić do przekroczenia poziomów zaburzeń elektromagnetycznych przewidzianych dla typowego środowiska przemysłowego, co w konsekwencji może powodować błędne wskazania urządzenia.**

- Należy unikać wspólnego (równoległego) prowadzenia przewodów sygnałowych i transmisyjnych wraz z przewodami zasilającymi i sterującymi obciążeniami indukcyjnymi (np. stycznikami). Przewody takie powinny krzyżować się pod kątem prostym.
- Cewki styczników i obciążenia indukcyjne powinny być wyposażone w układy przeciwzakłóceniuowe np. typu RC.
- Zaleca się stosowanie ekranowanych przewodów sygnałowych. Ekran przewodów sygnałowych powinny być podłączone do uziemienia tylko w jednym z końców ekranowanego przewodu.
- W przypadku zakłóceń indukowanych magnetycznie zaleca się stosowanie skręcanych par przewodów sygnałowych (tzw. skrętki). Skrętkę (najlepiej ekranowaną) należy stosować dla połączeń transmisji szeregowej RS-485.

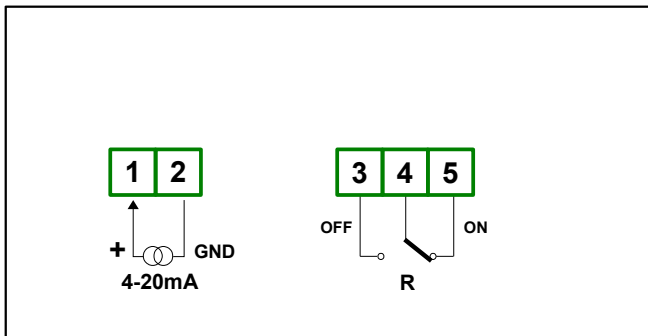


- W sytuacji gdy obwody pomiarowe lub sterujące są dłuższe niż 30m lub wychodzą poza obręb budynku wymaga się instalowania dodatkowych zabezpieczeń przed przepięciami.
- W przypadku zakłóceń od strony zasilania zaleca się stosowanie odpowiednich filtrów przeciwzakłóceń. Należy pamiętać aby połączenia pomiędzy filtrem a urządzeniem były jak najkrótsze a metalowa obudowa filtra była podłączona do uziemienia jak największą powierzchnią. Nie można dopuścić aby przewody dołączone do wyjścia filtra biegły równoległe do przewodów zakłóconych (np. obwodów sterujących przekaźnikami lub stycznikami).

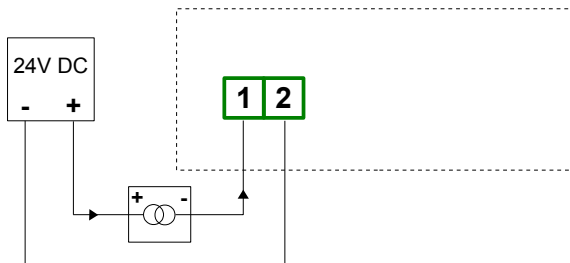
Podłączenie sygnału pomiarowego oraz wyjścia przekaźnikowego umożliwiają złącza śrubowe umieszczone w tylnej części obudowy urządzenia.



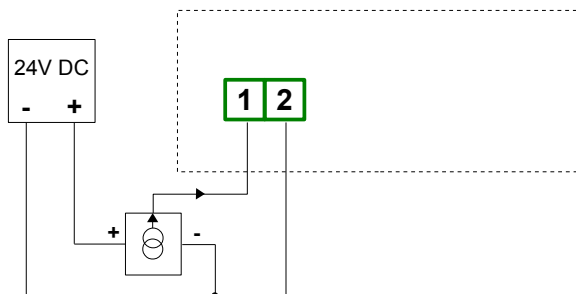
Rys. 4.4. Sposób odizolowania przewodów oraz wymiary końcówek kablowych



Rys. 4.5. Opis wyprowadzeń



Rys. 4.6. Podłączenia przetworników prądowych 2-przewodowych



Rys. 4.7. Podłączenia przetworników prądowych 3-przewodowych

#### 4.4. KONSERWACJA

Urządzenie nie posiada żadnych wewnętrznych elementów wymiennych i regulacyjnych dostępnych dla użytkownika. Należy zwrócić uwagę na temperaturę otoczenia w którym urządzenie pracuje. Zbyt wysoka temperatura powoduje szybsze starzenie się elementów wewnętrznych i skraca okres bezawaryjnej pracy urządzenia. W przypadku zabrudzenia do czyszczenia urządzenia nie należy używać rozpuszczalników. W tym celu należy stosować ciepłą wodę z niewielką domieszką detergentu lub w przypadku większych zabrudzeń alkohol etylowy lub izopropylowy.



Stosowanie innych środków może spowodować trwałe uszkodzenie obudowy.



Po zużyciu nie należy wyrzucać ze śmieciami miejskimi. Produkt oznaczony tym znakiem musi być składowany w odpowiednich miejscach zgodnie z przepisami dotyczącymi utylizacji niektórych wyrobów.

## 5. OPIS PŁYTY CZOŁOWEJ ORAZ KLAWIATURY PILOTA

dioda R - informuje o załączeniu przełącznika (pozycja ON)

nadajnik podczerwieni



odbiornik podczerwieni

dioda IR - informuje o załączeniu odbiornika podczerwieni



klawiszatura programująca

### Oznaczenia i funkcje klawiszy:



Oznaczenie klawisza w treści instrukcji: **[ESC/MENU]**

Funkcje:

- przejście do menu programowania (przytrzymanie przez co najmniej 2 sekundy),
- opuszczenie bieżącego poziomu menu i powrót do menu nadrzędnego (lub do trybu pomiarowego),
- rezygnacja ze zmiany edytowanego parametru urządzenia.



Oznaczenie klawisza w treści instrukcji: **[ENTER]**

Funkcje:

- rozpoczęcie edycji parametru,
- przejście do podmenu,
- zatwierdzenie zmiany edytowanego parametru.



Oznaczenie klawiszy w treści instrukcji: **[^] [v]**

Funkcje:

- zmiana bieżącej pozycji w menu,
- modyfikacja parametru urządzenia,
- zmiana trybu pracy wyświetlacza.

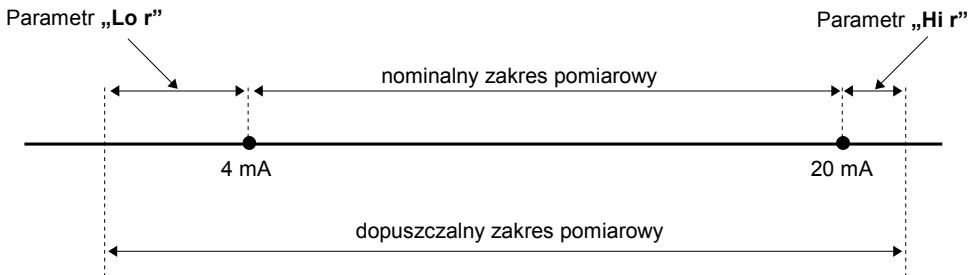
## 6. ZASADA DZIAŁANIA

Ze względu na to, że urządzenie zasilane jest z linii pomiarowej, do poprawnego działania wymagane jest, aby wartość prądu w obwodzie pomiarowym była większa niż 3,5 mA. Zbyt mała wartość prądu sygnalizowana jest poprzez wyświetlanie przemieszczającej się kropki dziesiątej. Konfiguracja urządzenia za pomocą pilota (dostępnego opcjonalnie) możliwa jest wówczas, gdy wartość prądu w obwodzie pomiarowym będzie większa niż 10 mA, co sygnalizowane jest przez diodę LED (oznaczoną „IR”) znajdującą się na przednim panelu urządzenia.

### 6.1. TRYB POMIAROWY

W trybie pomiarowym wyniki wykonanych pomiarów prezentowane są na wyświetlaczu LED. Urządzenie przelicza wyniki pomiarów na wartości wskazywane według charakterystyki wybranej przez użytkownika. Zakres wyników pomiaru odpowiadający nominalnemu zakresowi wielkości mierzonej określany jest jako **nominalny zakres pomiarowy**. Zakres wyników

pomiaru odpowiadający nominalnemu zakresowi wielkości mierzonej wraz z rozszerzeniami określany jest jako **dopuszczalny zakres pomiarowy** (rys. 6.1).



Rys. 6.1. Definicja zakresów pomiarowych w trybie 4 ÷ 20mA

Jeśli wynik pomiaru przekracza **dopuszczalny zakres pomiarowy**, zamiast wyniku wyświetlany jest komunikat „-Hi-” lub „-Lo-” (zależnie od kierunku przepiętnienia, patrz opis parametrów „Lo r” i „Hi r” w menu „inPt”).



Jeżeli wartość pomiaru mieści się w **dopuszczalnym zakresie pomiarowym**, lecz wynik przekracza zakres wyświetlania (-999+9999), zamiast wyniku pomiaru wyświetlany jest komunikat „-Ov-”.

Przedział wyświetlanych wartości, charakterystyka przetwarzania, pozycja kropki dziesiętnej oraz poziom filtracji wskazań określane są przez użytkownika. Wszystkie dostępne parametry pracy urządzenia można skonfigurować w menu urządzenia (patrz: **PROGRAMOWANIE URZĄDZENIA**) za pomocą pilota podczerwieni.

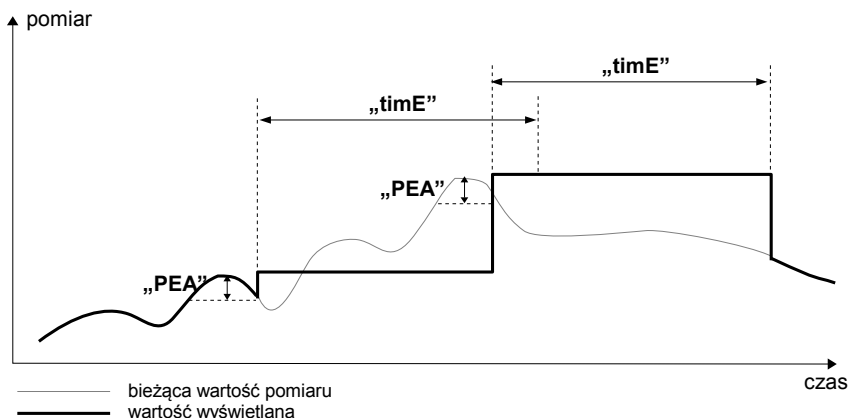


Konfigurowanie urządzenia w menu **nie przerywa pracy urządzenia**.

## 6.2. DETEKCJA WARTOŚCI SZCZYTOWYCH

Miernik **SWE-73-L** wyposażony został w funkcję pozwalającą na detekcję i wizualizację wartości szczytowych sygnału mierzonego. Opcje dotyczące tej funkcji znajdują się w menu „**HOLD**” (patrz opis **Menu „HOLD”**). Wykrycie wartości szczytowej następuje w przypadku, gdy wartość sygnału mierzonego wzrośnie, a następnie zmaleje o wartość co najmniej równą wartości parametru „**PEA**”. Wykryta wartość szczytowa jest następnie wyświetlana przez okres czasu definiowany przez parametr „**time**”. Jeżeli w trakcie wyświetlania wartości szczytowej wykryty zostanie nowy szczyt, to wartość wyświetlana zostanie uaktualniona i rozpocznie się nowy okres wyświetlania o długości „**time**” (rys.6.2).

Po zakończeniu okresu wyświetlania „**time**” lub w przypadku niewykrycia szczytu urządzenie wyświetla bieżącą wartość pomiaru.



Rys. 6.2. Sposób detekcji wartości szczytowych

### 6.3. STEROWANIE WYJŚĆ PRZEKAŹNIKOWYCH

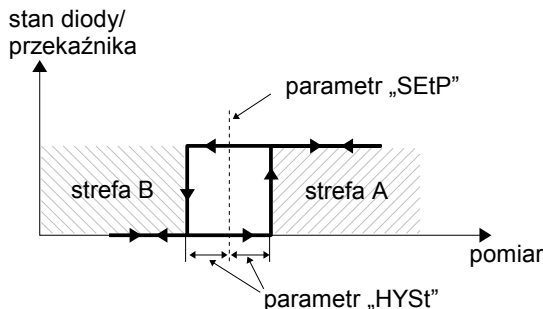
Proces regulacji poziomu sygnału mierzonego lub związanego z sygnałem mierzonym umożliwia wyjście przełącznikowe urządzenia. O stanie wyjścia przełącznikowego informuje dioda LED (oznaczona literą „R”) znajdująca się na przednim panelu urządzenia.

Urządzenie jest wyposażone w jedno wyjście przełącznikowe, sterowane przeciwsobnie - gdy jedna para zestyków jest w stanie zwarcia, to druga para jest w stanie rozwarcia.

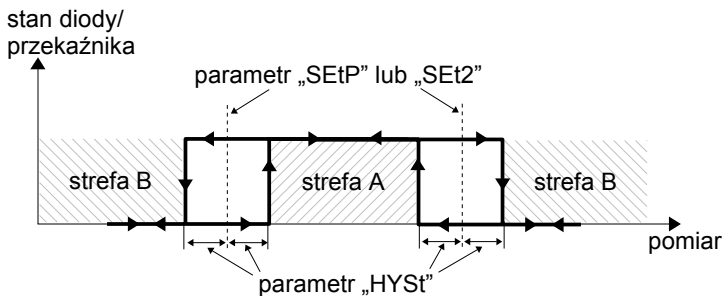
Po uruchomieniu urządzenia, przełącznik znajduje się w stanie, w który został ustawiony podczas wyłączenia urządzenia (patrz parametr „AL” w menu „rEL” przełącznika). Po uruchomieniu urządzenia **musi** minąć około 10 sekund, zanim będzie możliwa **jakakolwiek** zmiana stanu przełącznika. W tym czasie należy zapewnić prąd przynajmniej 3,5 mA. W innym przypadku czas oczekiwania wydłuża się o czas oczekiwania na właściwą wartość prądu. Każda kolejna zmiana stanu przełącznika możliwa jest po upływie co najmniej 4 sekund od momentu ostatniej zmiany stanu. Czas ten również wydłuża się o czas oczekiwania na właściwą wartość prądu. Podczas wyłączenia urządzenia przełącznik ustawiany jest zgodnie z opcją „AL”.

Działanie wyjścia przekaźnikowego opisane jest za pomocą parametrów: „SEtP”, „SEt2”, „HYSt”, „modE” oraz „AL”. W zależności od ustawienia parametru „modE” wyjście przekaźnikowe może być sterowane według jednej lub dwu wartości progowych.

W przypadku sterowania jednoprogowego (rys. 6.3) przekaźnik może być załączany („modE” = „on”) lub wyłączany („modE” = „off”) gdy wartość pomiarowa znajdzie się w **strefie A**. W przypadku sterowania dwuprogowego (rys. 6.4) przekaźnik może być załączany gdy wartość pomiarowa znajdzie się w **strefie A** („modE” = „in”) lub w **strefie B** („modE” = „out”) i wyłączany w drugiej ze stref sterowania.



Rys. 6.3. Sterowanie jednoprogowe wyjścia przekaźnikowego/ diody LED



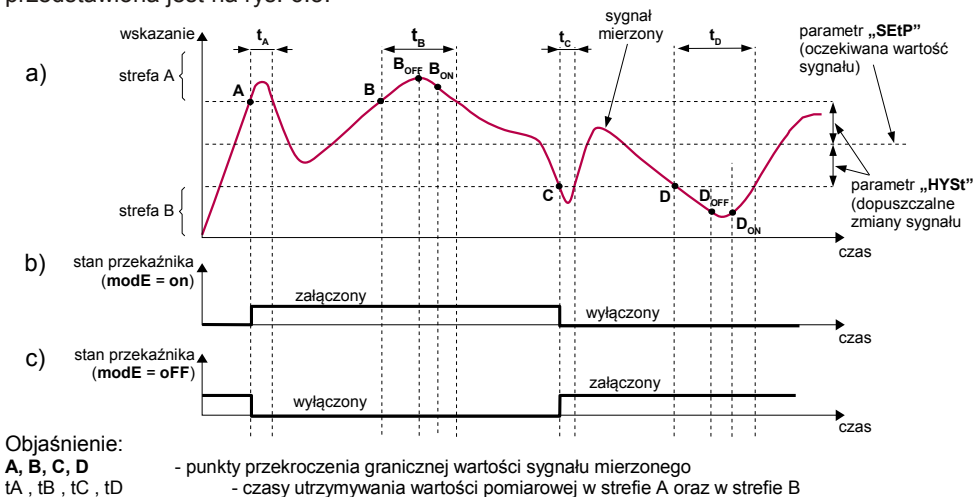
Rys. 6.4. Sterowanie dwuprogowe wyjścia przekaźnikowego/ diody LED



Wyjście przekaźnikowe oraz dioda LED (oznaczone literą „R”) mogą być sterowane zarówno na podstawie wartości bieżącej jak i zapamiętanej wartości szczytowej (w przypadku wykorzystywania funkcji detekcji wartości szczytowych).

### 6.3.1. Jedna wartość progowa

Zasada działania wyjścia przekaźnikowego dla przykładowych ustawień parametrów przedstawiona jest na rys. 6.5.



Rys. 6.5. Zasada pracy wyjścia przekaźnikowego

Parametr „**SEtP**” określa próg zadziałania przekaźnika natomiast parametr „**HYSt**” opisuje **histerezę** przekaźnika (wykres: a). Podczas procesu sterowania wyjście przekaźnikowe może zmienić stan **tylko** po przekroczeniu (w górę lub w dół) **wartości granicznej** sygnału mierzonych, rozumianej jako **próg+histereza** oraz **próg-histereza**. Zmiana stanu przekaźnika nastąpi **natychmiast** po przekroczeniu granicznej wartości sygnału mierzonych (punkty A oraz C, wykresy: a, b, c) **tylko wówczas**, gdy od ostatniej zmiany stanu przekaźnika upłynęło co najmniej 4 sekundy. W przeciwnym razie zmiana stanu przekaźnika nastąpi z opóźnieniem.

Stan wyjścia po przekroczeniu określonej **wartości granicznej** (punkty A, B, C, D) opisuje parametr „**modE**”. Przekaźnik może być załączony („**modE**” = „**on**”) lub wyłączony („**modE**” = „**oFF**”) gdy wartość sygnału regulowanego znajdzie się w **strefie A** (rys. 6.5 a).

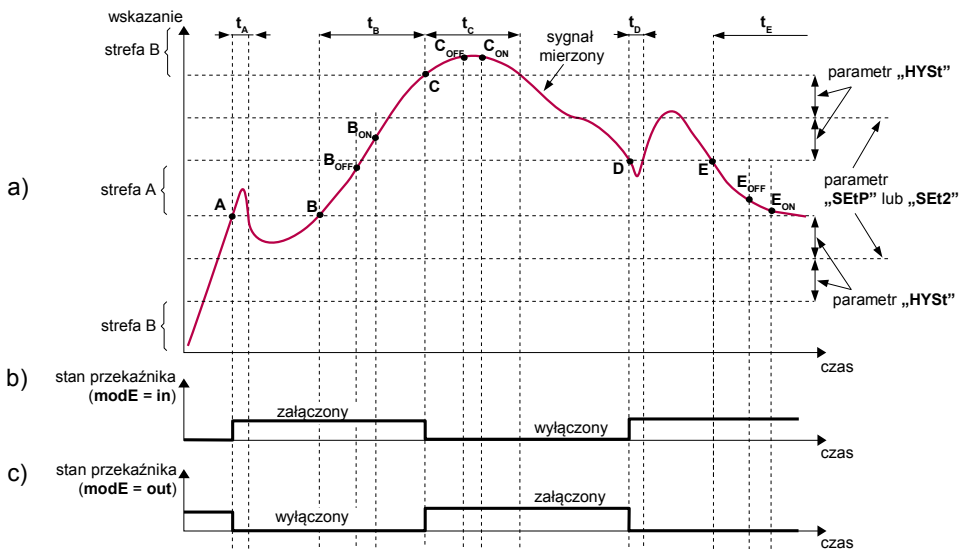
Parametr „**AL**” pozwala określić sposób reakcji wyjścia przekaźnikowego w przypadku wystąpienia sytuacji alarmowej (np. przekroczenie **dopuszczalnego zakresu pomiarowego**).

Wszystkie parametry dotyczące wyjść przekaźnikowych opisane są w rozdziale **Menu „rEL”**.

### 6.3.2. Dwie wartości progowe

W przypadku wykorzystywania w procesie sterowania dwóch wartości progowych oprócz parametru „**SEtP**” dostępny jest parametr „**SEt2**” określający drugi **próg** zadziałania przekaźnika (rys. 6.6) a parametry „**HYSt**”, „**modE**” oraz „**AL**” dotyczą obydwu progów.

Podczas procesu sterowania wyjście przekaźnikowe zmienia swój stan dla każdego z progów w taki sam sposób jak to zostało opisane dla pojedynczego progów.



Objaśnienie:

A, B, C, D, E

- punkty przekroczenia granicznej wartości sygnału regulowanego

t<sub>A</sub>, t<sub>B</sub>, t<sub>C</sub>, t<sub>D</sub>, t<sub>E</sub>

- czasy utrzymania wartości pomiarowej w strefie A oraz w strefie B

Rys. 6.6. Zasada pracy wyjścia przekaźnikowego dla dwóch wartości progowych

W przypadku sterowania dwuprogowego parametr „modE” określa stan wyjścia przekaźnikowego po osiągnięciu przez sygnał mierzony wartości znajdującej się w określonej strefie, wyznaczonej przez **wartości graniczne** obydwu progów. Przełącznik może być załączany gdy wartość sygnału mierzonego znajdzie się w **strefie A** („modE” = „in”) lub w **strefie B** („modE” = „out”) i wyłączany w drugiej ze stref sterowania (rys. 6.6).



Kolejność wartości progów „SEtP” oraz „SEt2” może być ustalona dowolnie, gdyż sterowanie wyjść przekaźnikowych odbywa się zawsze z uwzględnieniem strefy pomiędzy wartościami progowymi (**strefa A**) oraz stref zewnętrznych (**strefa B**).



## **7. PROGRAMOWANIE URZĄDZENIA**

Menu urządzenia umożliwia ustawienie wszystkich parametrów urządzenia dotyczących m.in. pracy wejścia pomiarowego, sposobu wyświetlania wyników oraz ustawień dostępu. Znaczenie poszczególnych parametrów urządzenia zostało opisane w rozdziale **OPIS MENU**.



Programowanie urządzenia za pomocą pilota - nadajnika podczerwieni może się odbywać jedynie w sytuacji gdy jest ono zasilane prądem co najmniej 10mA oraz w temperaturze powyżej 0°C.

### **7.1. OBSŁUGA MENU URZĄDZENIA**

Do menu przechodzimy naciskając i przytrzymując przez co najmniej 2 sekundy przycisk **[ESC/MENU]** w trybie pomiarowym.

Jeśli hasło zostało zdefiniowane za pomocą opcji „Scod”, to użytkownik musi je podać przed przejściem do opcji menu. Wpisywanie hasła odbywa się analogicznie do zmiany parametru liczbowego (patrz: **EDYCJA PARAMETRÓW**), przy czym wyświetlana jest tylko cyfra aktualnie edytowana, a pozostałe zastąpione są myślnikami. Po zatwierdzeniu ostatniej cyfry wyświetlona zostanie pierwsza z opcji menu lub, w przypadku podania błędnego hasła, napis „Err”.

#### ***Funkcje klawiszy podczas wyboru podmenu oraz parametru do edycji:***



Zmiana bieżącej pozycji w menu (wybór menu niższego poziomu lub parametru do edycji). Nazwa wybranej opcji pokazywana jest na wyświetlaczu.



Działanie klawisza **[ENTER]** zależy od typu bieżącej pozycji Menu:

- jeśli pozycja w menu odpowiada jednemu z parametrów urządzenia, wciśnięcie **[ENTER]** powoduje rozpoczęcie edycji parametru,
- jeśli pozycja w menu jest przejściem do menu niższego poziomu, po naciśnięciu **[ENTER]** na wyświetlaczu pokazywana jest pierwsza z opcji wybranego poziomu menu.



Klawisz **[ESC/MENU]** powoduje opuszczenie bieżącego poziomu menu i powrót do menu nadrzędnego (lub do trybu pomiarowego).



Po upływie ok. 1 minuty od ostatniego użycia klawiszy, urządzenie powraca z dowolnego poziomu menu do trybu pomiarowego (tylko wtedy gdy żaden z parametrów nie jest w trybie edycji).

### **7.2. EDYCJA PARAMETRÓW**

Aby wejść do trybu edycji parametru umożliwiającego modyfikację wartości jednego z parametrów urządzenia, należy wybrać odpowiednią opcję w menu za pomocą przycisków **[^] [v]** i nacisnąć przycisk **[ENTER]**.

### **7.2.1. Parametry numeryczne (tryb zmiany cyfry)**

Parametry numeryczne wyświetlane są jako liczby w formacie dziesiętnym. Sposób wprowadzania nowej wartości zależy od wybranej metody edycji (parametr „Edit”).

W trybie zmiany cyfry („Edit”=„dig”) wciśnięcie jednego z przycisków [▲], [▼] powoduje zmianę bieżącej (tj. migającej) cyfry lub znaku liczby (+/-). Krótkie przyciśnięcie [ENTER] powoduje przejście do edycji następczej pozycji dziesiętnej.

Wciśnięcie i przytrzymanie [ENTER] przez co najmniej 2 sek. powoduje wyświetlenie pytania o zapamiętanie ustawionej wartości (napis „Set?”). Ponowne, krótkie naciśnięcie klawisza [ENTER] po wyświetleniu pytania „Set?” powoduje zapamiętanie wprowadzonych zmian i zakończenie edycji parametru. Naciśnięcie klawisza [ESC] po wyświetleniu pytania „Set?” powoduje anulowanie wprowadzonych zmian parametru oraz powrót do menu.

### **7.2.2. Parametry przełącznikowe (typu „LISTA”)**

Parametry przełącznikowe można przedstawić w postaci listy, z której dla danego parametru można wybrać tylko jedną z opcji dostępnych na liście. Wybór opcji dla parametru przełącznikowego dokonywany jest za pomocą przycisków [▲], [▼].

Krótkie naciśnięcie klawisza [ENTER] powoduje wyświetlenie pytania o zapamiętanie ustawionej wartości (napis „Set?”). Ponowne, krótkie naciśnięcie klawisza [ENTER] po wyświetleniu pytania „Set?” powoduje zapamiętanie wprowadzonych zmian i zakończenie edycji parametru. Naciśnięcie klawisza [ESC] po wyświetleniu pytania „Set?” powoduje anulowanie wprowadzonych zmian parametru oraz powrót do menu.

#### ***Funkcje klawiszy podczas edycji parametrów numerycznych oraz przełącznikowych:***



Dla parametrów numerycznych - zmiana wartości bieżącej (tj. migającej) cyfry.

Dla parametrów przełącznikowych - zmiana stanu przełącznika.



W przypadku parametrów numerycznych krótkie przyciśnięcie [ENTER] powoduje przejście do edycji następczej pozycji dziesiętnej, natomiast przytrzymanie przez co najmniej 2 sek. powoduje wyświetlenie pytania „Set?”. W przypadku parametrów przełącznikowych krótkie przyciśnięcie [ENTER] powoduje wyświetlenie pytania „Set?”. Ponowne, krótkie naciśnięcie klawisza [ENTER] po wyświetleniu pytania „Set?” powoduje zapamiętanie wprowadzonych zmian i zakończenie edycji parametru.



Anulowanie wprowadzanych zmian (nie zatwierdzonych klawiszem [ENTER] po pojawieniu się pytania „Set?”) oraz powrót do menu.

### **7.3. OPIS MENU**

„- - - -”

- zapytanie o hasło. Jeżeli ustawiono hasło operatora na wartość inną niż „0000”, to każde wejście do obsługi menu poprzedzone jest zapytaniem o hasło. W przypadku podania prawidłowego hasła urządzenie przechodzi do menu, natomiast w przypadku podania błędnego hasła na wyświetlaczu pojawia się napis „Err” i po chwili oprogramowanie powraca do trybu pomiarowego.



Ponieważ na wyświetlaczu 7-segmentowym nie można bezpośrednio wyświetlić litery „m”, zastąpiono ją oznaczeniem „ $\bar{m}$ ”. W instrukcji jednak dla jasności zastosowano pisownię normalną (przykładowo „mode”).

### 7.3.1. Menu „rEL”

Menu zawiera opcje konfigurujące pracę wyjścia przekaźnikowego oraz diody LED oznaczonej literą „R”.

Zasada działania wyjść przekaźnikowych została opisana w rozdziale **STEROWANIE WYJŚĆ PRZEKĄŹNIKOWYCH**.



Wyjścia przekaźnikowe oraz diody LED (oznaczone literą „R”) mogą być sterowane zarówno na podstawie wartości bieżącej jak i zapamiętanej wartości szczytowej (w przypadku wykorzystywania funkcji detekcji wartości szczytowych).

„SEtP” - ustawienie progu przekaźnika (w zakresie  $-999 \div 9999$ ). Liczbę ujemną wprowadzić można poprzez wpisanie znaku '-' na pierwszej pozycji dziesiętnej (za pomocą przycisków [^], [v]). **Próg jest środkiem przedziału histerezy przekaźnika.**

„SEt2” - ustawienie drugiego progu przekaźnika (w zakresie  $-999 \div 9999$ ). Liczbę ujemną wprowadzić można poprzez wpisanie znaku '-' na pierwszej pozycji dziesiętnej (za pomocą przycisków [^], [v]). **Próg jest środkiem przedziału histerezy przekaźnika.** Próg ten jest dostępny gdy parametr „mode” jest w stanie „in” lub „out”.

„HYSt” - histereza przekaźnika (w zakresie  $0 \div 999$ ). Stan przekaźnika zmienia się przy przekroczeniu wartości: **próg+histereza** i **próg-histereza**.



Wyżej wymienione parametry powinny być ustawione tak, aby wartość „SEtP” + „HYSt”, „SEt2” + „HYSt”, „SEtP” - „HYSt” lub „SEt2” - „HYSt” nie przekraczała zakresu pomiarowego. Dodatkowo w przypadku sterowania dwuprogowego („mode”= „in” lub „out”), histerezy dla obydwu progów nie powinny się pokrywać (w takim przypadku przekaźnik nigdy nie zmieniłby stanu).

„mode” - tryb pracy przekaźnika. Dostępnych jest 5 możliwości:

- „noAc” - przekaźnik nieaktywny (na stałe wyłączony)
- „on” - dla regulacji jednoprogowej przekaźnik włącza się, gdy wartość pomiaru jest większa niż **próg+histereza**, a wyłącza się, gdy przekracza od góry **próg-histereza**
- „oFF” - dla regulacji jednoprogowej przekaźnik włącza się, gdy wartość pomiaru przekracza od góry **próg-histereza**, a wyłącza się, gdy przekracza od dołu **próg+histereza**
- „in” - dla regulacji dwuprogowej przekaźnik włącza się, gdy wartość pomiaru przekracza od dołu **prógL+histereza** lub od góry **prógH-histereza**, a wyłącza się, gdy przekracza od góry **prógL-histereza** lub od dołu **prógH+histereza**, gdzie **prógL** oznacza niższą a **prógH** wyższą z wartości progowych „SEtP” i „SEt2”
- „Out” - dla regulacji dwuprogowej przekaźnik włącza się, gdy wartość pomiaru przekracza od góry **prógL-histereza** lub od dołu **prógH+histereza**, a wyłącza się, gdy przekracza od dołu **prógL+histereza** lub od góry **prógH-histereza**, gdzie **prógL** oznacza niższą a **prógH** wyższą z

wartości progowych „SEtP” i „SEtP2”



- **Dioda LED świeci zawsze kiedy styki „ON” przekaźnika są zwarte**, niezależnie od ustawionego trybu pracy.
- W przypadku zaniku zasilania urządzenie ustawia stan przekaźnika, zgodnie z opcją „AL”.

„AL” - parametr określa sposób reakcji przekaźnika na sytuację alarmową.

Dostępne są 3 możliwości:

- „noCH” - stan przekaźnika pozostanie bez zmian,
- „on” - przekaźnik zostanie załączony,
- „oFF” - przekaźnik zostanie wyłączony.

Jeśli parametr „modE” ustawiony jest na „on” , „oFF” , „in” lub „Out”, przez sytuację alarmową rozumiane jest przekroczenie dopuszczalnego zakresu pomiarowego.



- W przypadku ustawienia opcji „noCH” zachowanie się przekaźnika w czasie alarmu w pewnych wypadkach może zależeć od ustawienia parametru „FiLt” - jeśli „FiLt” ustawiono na dużą wartość to np. gwałtowne odłączenie sygnału wejściowego będzie powodować wolne zmiany wartości wyświetlanej (alarm włączy się po pewnym czasie, w trakcie którego przekaźnik może zmienić stan).
- Jeżeli dla danego przekaźnika parametr „AL” = „on”, przekaźnik ten będzie reagował w sytuacji alarmowej nawet wtedy gdy został skonfigurowany jako nieaktywny („modE” = „noAC”).

### 7.3.2. Menu „inPt”

Menu zawiera opcje konfiguracji wejścia pomiarowego:

„CHAR” - opcja określa typ charakterystyki wejściowej. Dostępne są następujące możliwości:

- „Lin” - charakterystyka liniowa
  - „Sqr” - charakterystyka kwadratowa
  - „Sqrt” - charakterystyka pierwiastkowa
- } W przypadku tych charakterystyk, zakres wyświetlanych wartości definiowany jest przez opcje „Lo C” lub „Hi C”.

„USER” charakterystyka określana na podstawie punktów (max. 20) określanych przez użytkownika. Dodawanie, modyfikację oraz usuwanie punktów charakterystyki umożliwiają opcje „AddP”, „EdtP”, „dELP” w menu „InPt”.



Dla wejścia pracującego według charakterystyki użytkownika, jeżeli liczba zdefiniowanych punktów charakterystyki użytkownika będzie mniejsza od 2, to w trybie pomiarowym zamiast wyniku pomiaru wyświetlany będzie komunikat „Errc” informujący o zbyt małej ilości punktów charakterystyki.

Szczegółowy opis sposobu przeliczania wyświetlanego wyniku zawarty jest w rozdziale **WYZNACZANIE WYŚWIETLANEGO WYNIKU**.

„**Filt**” - opcja umożliwia zmianę stopnia filtracji wskazań. Dopuszczalne są wartości od 0 (brak filtracji) do 5 (filtracja z maksymalną stałą czasową ok. 3 sekund).

„**Pnt**” - pozycja kropki dziesiętnej. Dostępne są następujące możliwości:

„ 0”, „ 0.0”, „ 0.00”, „0.000”

Pozycję kropki wybiera się klawiszami [^], [v].

„**Lo C**” Parametry te określają wartości wyświetlane dla minimalnej i maksymalnej wartości pomiaru w wybranym zakresie. Parametr „**Lo C**” określa wartość wyświetlaną dla prądu 4 mA, a parametr „**Hi C**” określa wartość wyświetlaną dla prądu 20 mA). Dostępny zakres -999 ÷ 9999. Liczbę ujemną wprowadzić można poprzez wpisanie znaku "-" na pierwszej pozycji dziesiętnej (za pomocą przycisków [^], [v]).



W przypadku pracy urządzenia według charakterystyki użytkownika (tzn. gdy parametr „**CHAR**” = „**USER**”) parametry „**Lo C**” oraz „**Hi C**” nie są dostępne do modyfikacji, gdyż ich wartości wyznaczane są na podstawie skrajnych przedziałów charakterystyki użytkownika.

„**AddP**” - opcja ta umożliwia dodawanie punktów do charakterystyki użytkownika.

Po wybraniu tej opcji urządzenie oczekuje na wprowadzenie kolejno współrzędnych „**X**” oraz „**Y**” dla nowego punktu charakterystyki. Wprowadzanie współrzędnych odbywa się według zasad edycji parametrów numerycznych.

Współrzędna „**X**” określa wartość sygnału wejściowego w stosunku do wybranego zakresu pomiarowego. Wartość współrzędnej „**X**” wyrażona jest w procentach i obejmuje zakres -99,9 ÷ 199,9. Współrzędna „**Y**” określa wskazanie wyświetlacza dla danej współrzędnej „**X**”. Wartość współrzędnej „**Y**” można zmieniać w zakresie -999 ÷ 9999. Pozycja kropki dziesiętnej dla wskazania określana jest na podstawie ustawienia parametru „**Pnt**” w menu „**inPt**”.



- Nie jest możliwe wprowadzenie dwóch punktów o tej samej współrzędnej „**X**”. Próba wprowadzenia współrzędnej „**X**” o zdefiniowanej wcześniej wartości powoduje wyświetlenie komunikatu „**Err**”. Aby zmodyfikować współrzędne istniejących punktów, należy skorzystać z opcji „**EdtP**”.
- Aby odróżnić współrzędne „**X**” i „**Y**” punktów charakterystyki, dla współrzędnych „**X**” wyświetlana jest dodatkowa kropka dziesiętna na skrajnym prawym wyświetlaczu.
- Dla wejścia pracującego według charakterystyki użytkownika, jeżeli liczba zdefiniowanych punktów charakterystyki użytkownika będzie mniejsza od 2, to w trybie pomiarowym zamiast wyniku pomiaru wyświetlany będzie komunikat „**Errc**” informujący o zbyt małej ilości punktów charakterystyki.

„**dELP**” - opcja ta umożliwia usuwanie punktów charakterystyki użytkownika. Po wybraniu tej opcji przez ok. 1,5 sek. wyświetlana jest informacja o aktualnej liczbie punktów charakterystyki, następnie urządzenie oczekuje na wybór punktu do usunięcia (za pomocą klawiszy [^], [v]). Krótkie wciskanie klawisza [ENTER] powoduje przełączenie pomiędzy wyświetlaniem współrzędnej X i Y. Wciśnięcie i przytrzymanie klawisza [ENTER] przez co najmniej 2 sek. powoduje wyświetlenie pytania „**dEL?**”. Ponowne, krótkie wciśnięcie klawisza [ENTER] powoduje usunięcie bieżącego punktu charakterystyki i wyświetlenie informacji o liczbie pozostałych punktów charakterystyki.

„EdtP” - opcja ta umożliwi modyfikację wybranego punktu charakterystyki użytkownika. Po wybraniu tej opcji przez ok. 1,5 sek. wyświetlana jest informacja o aktualnej liczbie punktów charakterystyki, następnie urządzenie oczekuje na wybór punktu do edycji (za pomocą klawiszy [^], [v]). Krótkie wciskanie klawisza [ENTER] powoduje przełączenie pomiędzy wyświetlaniem współrzędnej X i Y. Wciśnięcie i przytrzymanie klawisza [ENTER] przez co najmniej 2 sek. powoduje przejście w tryb edycji wybranej współrzędnej. Modyfikacja współrzędnych odbywa się według zasad edycji parametrów numerycznych.

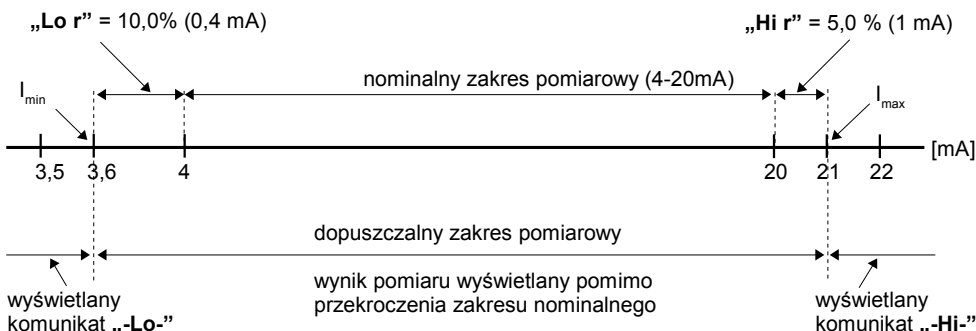


Opcje „AddP”, „dELP” i „EdtP” dostępne są tylko wówczas, gdy wykorzystywana jest charakterystyka użytkownika (tzn. gdy parametr „CHAR” = „USER”).

„Lo r”, „Hi r” - parametry definiujące zakres dopuszczalnych wielkości wejściowych (rys. 7.1).

Jeśli wartość pomiaru mieści się w zdefiniowanym zakresie to odpowiedni wynik pomiaru wyświetlony zostanie mimo przekroczenia **nominalnego zakresu pomiarowego**.

Jeśli sygnał wejściowy wykróczy poza zakres zdefiniowany przez „Lo r” i „Hi r”, zamiast wyniku pomiaru wyświetlony zostanie komunikat „-Lo-” lub „-Hi-” (zależnie od kierunku przekroczenia zakresu).



Rys. 7.1 Określenie dopuszczalnego zakresu pomiarowego dla przykładowego ustawienia parametrów „Lo r” i „Hi r”

Wartości „Lo r” i „Hi r” określają procentowe rozszerzenie **nominalnego zakresu pomiarowego**. Parametr „Lo r” określa dolną granicę przedziału, którą wyznaczamy według następującego wzoru:  $I_{\min} = 4 \text{ mA} - 4 \text{ mA} \times \text{„Lo r”} \%$ . Wartość „Lo r” może zostać ustawiona w zakresie 0 - 12,4%.

Parametr „Hi r” określa górną granicę przedziału, którą wyznaczamy według następującego wzoru:  $I_{\max} = 20 \text{ mA} + 20 \text{ mA} \times \text{„Hi r”} \%$ .

Wartość „Hi r” może zostać ustawiona w zakresie 0 - 19,9% (sposób wyznaczania przedziału prądów wejściowych przedstawiony jest w przykładzie nr 1 rozdziału: **WYZNACZANIE WYŚWIETLANEGO WYNIKU**).



Jeżeli wartość pomiaru mieści się w **dopuszczalnym zakresie pomiarowym**, lecz wynik przekracza zakres wyświetlania (-999+9999), zamiast wyniku pomiaru wyświetlany jest komunikat „-Ov-”.

### 7.3.3. Menu „HOLD”

Menu zawiera opcje dotyczące funkcji detekcji wartości szczytowych. Opis funkcji znajduje się w rozdziale **DETEKCJA WARTOŚCI SZCZYTOWYCH**:

„modE” - typ wykrywanych zmian sygnału mierzonego:

„norm” - szczyty - wzrost, a następnie zmniejszenie wartości sygnału o wartość równą co najmniej wartości parametru „PEA”,

„inv” - doliny - zmniejszenie, a następnie wzrost wartości sygnału o wartość równą co najmniej wartości parametru „PEA”.

„PEA” - minimalna wielkość zmiany sygnału (patrz rys.6.2), która zostanie zinterpretowana jako „szczyt” lub „dolina”,

„timE” - maksymalny czas wyświetlania wartości szczytowej (lub doliny) ustawiany w zakresie 0,0 do 19,9 sekundy z rozdzielczością 0,1 sek.

„HdiS” - typ wartości prezentowanej na wyświetlaczu LED:

„rEAL” - wyświetlanie wartości bieżącej,

„HOLd” - wyświetlanie wartości szczytowej (lub doliny),

„H r1” - sposób sterowania wyjścia przekaźnikowego/diody R:

„rEAL” - sterowanie według wartości bieżącej,

„HOLd” - sterowanie według wartości szczytowej (lub doliny),

### 7.3.4. Opcja „Scod”

Opcja określa hasło użytkownika (4-cyfrowa liczba). Jeśli parametr ustawiony jest na wartość „0000”, hasło jest wyłączone.

**Jeśli użytkownik zapomni hasła, które uprzednio ustawił, aby uzyskać dostęp do menu wykorzystać można jednorazowe hasło awaryjne. W tym celu należy skontaktować się z Działem Handlowym. Wprowadzenie hasła jednorazowego powoduje skasowanie hasła użytkownika (t.j. ustawienie wartości „0000”).**



Hasła jednorazowego można użyć **TYLKO RAZ!**, po jego wykorzystaniu zostanie anulowane. Możliwość użycia hasła jednorazowego można odnowić jedynie poprzez przesłanie urządzenia do serwisu.

### **7.3.5. Opcja „dEFS”**

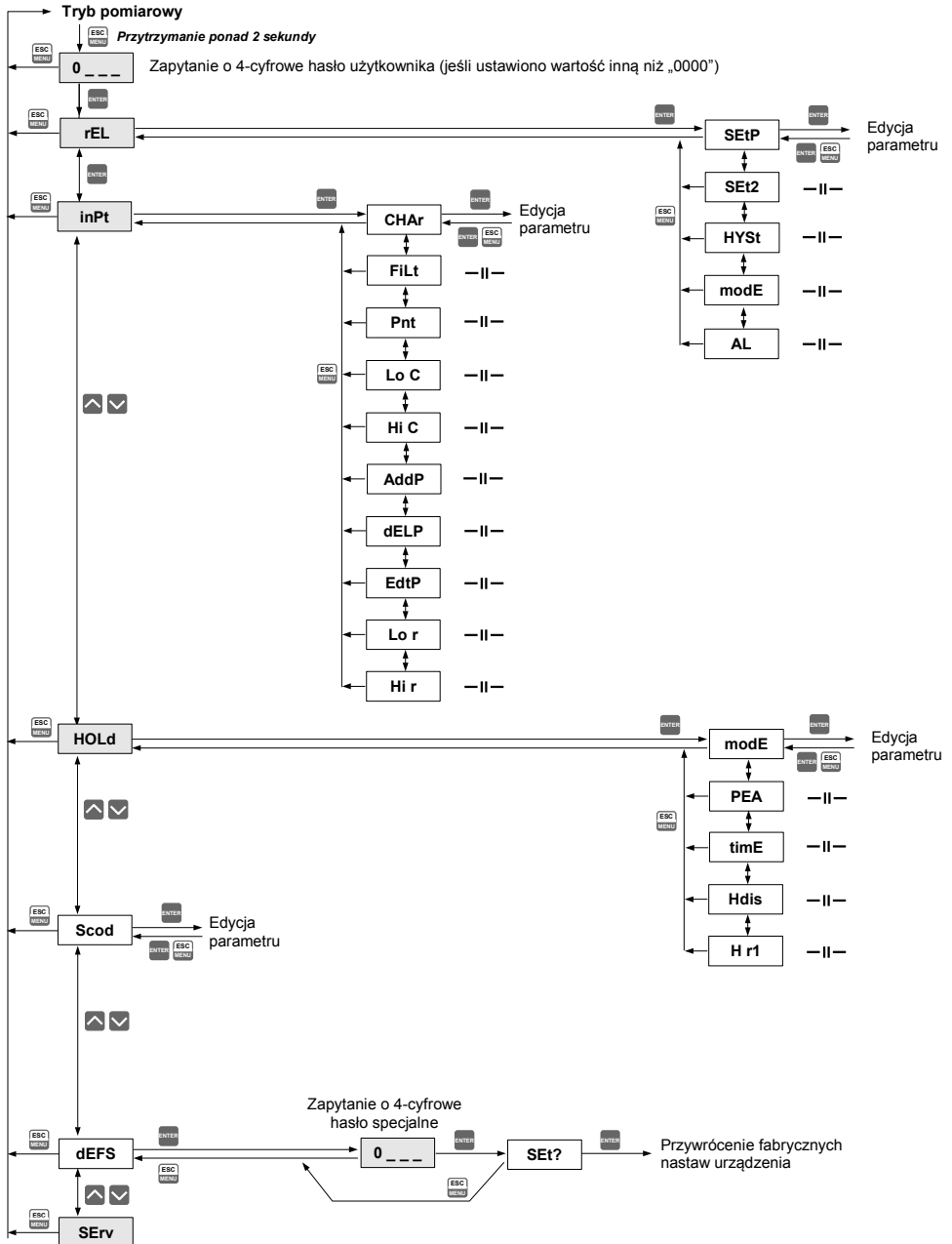
Opcja ta umożliwia przywrócenie fabrycznych nastaw urządzenia. Aby uzyskać dostęp do opcji należy podać hasło specjalne: „5465”, następnie po wyświetleniu pytania „SEt?” potwierdzić czynność klawiszem [ENTER].

### **7.3.6. Menu „SErv”**

Menu zawiera opcje dostępne po podaniu hasła serwisowego (wyłącznie dla autoryzowanego serwisu). Niewłaściwe ustawienie parametrów może spowodować błędną pracę urządzenia.



## 7.4. STRUKTURA MENU



## **8. ZABEZPIECZENIE PRZECIWPZECIĄŻENIOWE**

Wejście prądowe wyposażone jest w zabezpieczenie chroniące rezystor pomiarowy przed uszkodzeniem. Prąd wejściowy jest ograniczony na poziomie ok. 50 mA. Gdy temperatura rezystora pomiarowego zmaleje, zabezpieczenie automatycznie wyłącza się, a urządzenie powraca do wyświetlania wartości pomiarowej. Po wyłączeniu zabezpieczenia pomiary przez pewien czas mogą mieć nieco mniejszą dokładność (do czasu całkowitego wystygnięcia układu).

## **9. WYZNACZANIE WYŚWIETLANEGO WYNIKU**

Pierwszym krokiem do wyznaczenia wartości wyświetlanej jest wycięcie znormalizowanego wyniku pomiaru (mieszczącego się w zakresie 0-1). W tym celu od wartości zmierzonej (wyrażonej w mA) odejmuje się początek zakresu pomiarowego (4 mA dla zakresu 4-20 mA). W następnym kroku urządzenie dzieli uzyskany wynik przez szerokość zakresu pomiarowego (16 dla zakresu 4-20 mA). Znormalizowany pomiar wyraża się zatem wzorami:

$$I_n = \frac{I_{wej} - 4}{16} \quad \text{dla zakresu } 4 \div 20 \text{ mA}$$

gdzie  $I_{wej}$  oznacza prąd wejściowy (w mA) a  $I_n$  - znormalizowany pomiar.



Jeśli wartość pomiarowa wykróczy poza nominalny zakres pomiarowy (4-20mA), a jednocześnie będzie się zawierała w dopuszczalnym zakresie wyświetlania (definiowanym parametrami „Lo r”, „Hi r”), to znormalizowany pomiar  $I_n$  wykróczy poza zakres 0-1, np. dla prądu wejściowego 3 mA znormalizowany pomiar wyniesie -0,0625 a dla prądu 22 mA znormalizowany pomiar wyniesie 1,125. W takich przypadkach wszystkie wzory dotyczące wyznaczania wyświetlanego wyniku nadal obowiązują.

### **9.1. SPOSOBY PRZELICZANIA WYNIKU POMIARU**

Sposób dalszego przeliczania wyniku zależy od wybranego typu charakterystyki wejściowej. Wszystkie przedstawione wykresy dotyczą zakresu prądowego 4 - 20 mA.

### 9.1.1. Charakterystyka liniowa

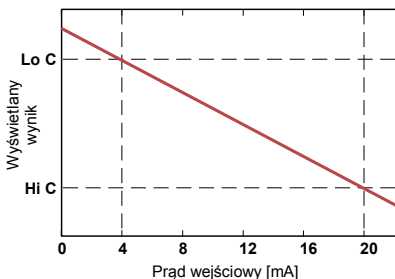
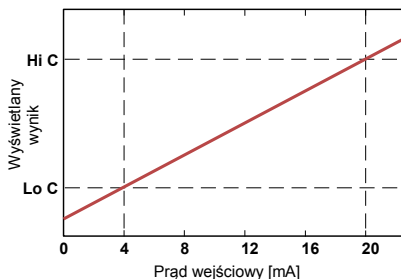
Znormalizowany pomiar zostaje liniowo przełożony na zakres definiowany parametrami „Lo C”, „Hi C” (gdy znormalizowany pomiar osiąga wartość 0, wyświetlany jest wynik „Lo C”, gdy znormalizowany pomiar osiąga wartość 1 - wyświetlany jest „Hi C”). Sposób przeliczania można określić wzorem:

$$W = I_n \times ("Hi C" - "Lo C") + "Lo C",$$

gdzie W oznacza wyświetlany wynik.



Parametr „Lo C” może być większy niż „Hi C”, w takim przypadku charakterystyka ulega odwróceniu, tzn. gdy prąd rośnie, wartość wyświetlana maleje.



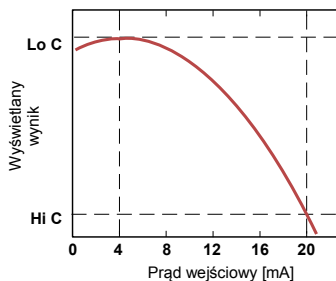
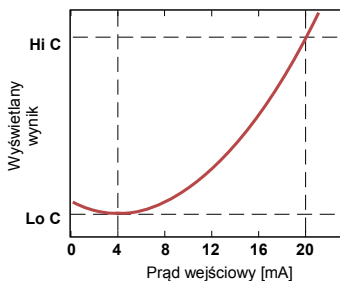
Rys. 9.1 Charakterystyka prosta („Lo C” < „Hi C”) i odwrócona („Lo C” > „Hi C”)

### 9.1.2. Charakterystyka kwadratowa

Znormalizowany pomiar jest podnoszony do kwadratu, a dalsze przeliczenia przebiegają identycznie jak w przypadku charakterystyki liniowej. Sposób przeliczania określa się wzorem:

$$W = I_n^2 \times ("Hi C" - "Lo C") + "Lo C",$$

gdzie W oznacza wyświetlany wynik.



Rys. 9.2 Charakterystyka prosta („Lo C” < „Hi C”) i odwrócona („Lo C” > „Hi C”)

### 9.1.3. Charakterystyka pierwiastkowa

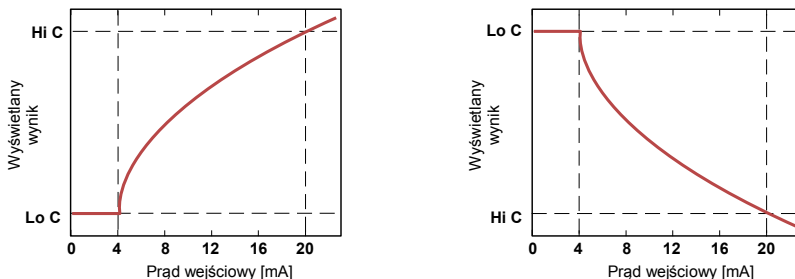
Znormalizowany pomiar jest pierwiastkowany, a dalsze przeliczenia przebiegają identycznie jak w przypadku charakterystyki liniowej. Sposób przeliczenia określa się wzorem:

$$W = \sqrt{I_n} \times ("Hi C" - "Lo C") + "Lo C",$$

gdzie W oznacza wyświetlany wynik.



Powyższy wzór przestaje obowiązywać, gdy znormalizowany pomiar jest ujemny. Sytuacja taka występuje w przypadku przekroczenia w dół zakresu pomiarowego 4-20 mA. Wartość wyświetlana dla  $I_n < 0$  jest równa „Lo C” (patrz wykresy).



Rys. 9.3 Charakterystyka prosta („Lo C” < „Hi C”) i odwrócona („Lo C” > „Hi C”)

### 9.1.4. Charakterystyka użytkownika

Charakterystyki użytkownika definiowane są w postaci 1÷19 połączonych odcinków prostoliniowych (patrz wykres) wyznaczanych na podstawie 2÷20 punktów wprowadzonych przez użytkownika do pamięci urządzenia (patrz opis **Menu „inPt”**).

Na podstawie znormalizowanego pomiaru  $I_n$  urządzenie wyznacza odpowiedni przedział charakterystyki, np. dla charakterystyki jak na wykresie poniżej i  $I_n = 0,65$  wybrany zostanie przedział definiowany przez punkty o współrzędnych X = „50.0.” oraz X = „70.0.”

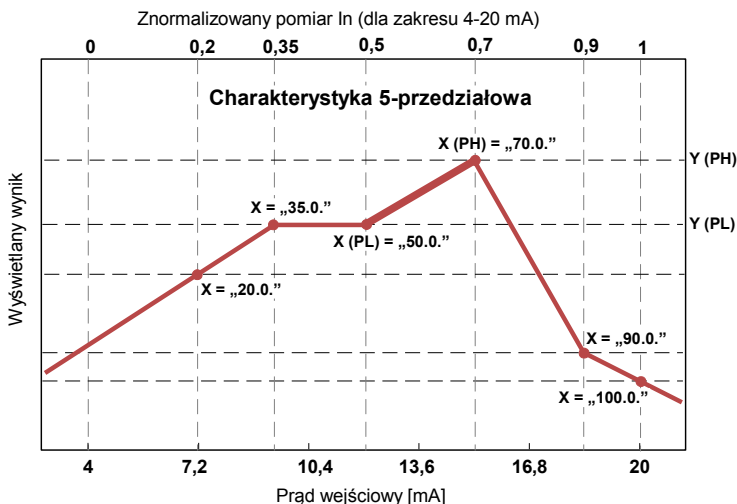
Oznaczmy punkty definiujące przedział przez PL i PH (w podanym wyżej przykładzie  $X(PL) = „50.0.”$  i  $X(PH) = „70.0.”$ ) oraz wartość znormalizowanego pomiaru  $I_n$  dla początku przedziału przez  $I_p$  (w podanym przykładzie  $I_p = I_n(PL) = 0,5$ ). Wyświetlany wynik wyznaczany jest według wzoru:

$$W = (I_n - I_p) \times \frac{[Y(PH) - Y(PL)]}{[X(PH) - X(PL)]} \times 100 + Y(PL)$$

gdzie Y(PH), X(PH), Y(PL), X(PL) oznaczają wartości współrzędnych X i Y dla pkt. PH i PL.



Jeśli znormalizowany pomiar wykracza poza zakres wyznaczony poprzez punkty charakterystyki użytkownika, to do obliczeń używany jest odpowiedni przedział skrajny określony przez dwa skrajne punkty. Przykładowo dla charakterystyki na wykresie poniżej i  $I_n > 1$  do obliczeń użyty zostanie przedział definiowany przez punkty o współrzędnych:  $X(PL) = „90.0.”$ ,  $X(PH) = „100.0.”$ .



Rys. 9.4 Przykładowa charakterystyka użytkownika

## 9.2. PRZYKŁADY PRZELICZEŃ

### **Przykład 1: Wyznaczanie dopuszczalnego zakresu pomiarowego**

Jeśli użytkownik ustawi parametry „Lo r” = 20,0% oraz „Hi r” = 10,0%, to przedział dopuszczalnych prądów ustanowiony zostanie na: 3,2 mA ÷ 22 mA. Dolna granica przedziału wynika ze wzoru: 4 mA - 4 mA × 20%, a górna granica przedziału ze wzoru: 20 mA + 20 mA × 10%.

### **Przykład 2: Wyznaczanie znormalizowanego pomiaru $I_n$**

Znormalizowany pomiar  $I_n$  obliczamy zgodnie ze wzorami ze strony 26, a zatem od wartości prądu wejściowego (np. 10 mA) odejmujemy początek nominalnego zakresu pomiarowego (w tym przypadku 4 mA): 10 mA - 4 mA = 6 mA. Wynik dzielimy przez szerokość nominalnego zakresu pomiarowego (w tym przypadku 16 mA). Otrzymujemy  $I_n = 6/16 = 0,375$ .

W przypadku prądów wykraczających poza nominalny zakres pomiarowy postępujemy analogicznie, np. dla prądu wejściowego 2,5 mA otrzymujemy  $I_n = (2,5 - 4)/16 \cong -0,0938$ , a dla prądu 20,5 mA otrzymujemy  $I_n = (20,5 - 4)/16 \cong 1,0313$ .

### **Przykład 3: Charakterystyka liniowa**

Zakładamy, że użytkownik wybrał charakterystykę liniową. Opcje „Lo C” oraz „Hi C” zostały ustawione odpowiednio na wartości -300 i 1200. Obliczeń dokonamy dla 3 prądów wejściowych rozważanych w przykładzie 2:

a) dla prądu 10 mA otrzymujemy  $I_n = 0,375$

Zgodnie z odpowiednim wzorem ze strony 27 mnożymy znormalizowany pomiar przez różnicę parametrów „Hi C” i „Lo C”:  $0,375 \times [1200 - (-300)] \cong 562$ .

W kolejnym kroku dodajemy do wyniku parametr „Lo C” i otrzymujemy wynik (wartość wyświetlaną):  $W \cong 562 + (-300) = 262$

b) dla prądu 2,5 mA otrzymujemy  $I_n = -0,0938$ .

Postępując analogicznie do przypadku a) otrzymujemy  $W \cong -441$ .

c) dla prądu 20,5 mA otrzymujemy  $I_n = 1,0313$ .

Postępując analogicznie do przypadku a) otrzymujemy  $W \cong 1247$ .

#### **Przykład 4: Charakterystyka kwadratowa**

Zakładamy, że użytkownik wybrał charakterystykę kwadratową.

Opcje „Lo C” oraz „Hi C” zostały ustawione odpowiednio na wartości -300 i 1200.

Obliczeń dokonamy dla 3 prądów wejściowych rozważanych w przykładzie 2:

a) dla prądu 10 mA otrzymujemy  $I_n = 0,375$

Zgodnie z odpowiednim wzorem ze strony 27 podnosimy wartość  $I_n$  do kwadratu, a wynik

mnożymy przez różnicę parametrów „Hi C” i „Lo C”:  $(0,375)^2 \times [1200 - (-300)] \cong 211$ .

W kolejnym kroku dodajemy do wyniku wartość parametru „Lo C” i otrzymujemy wynik (wartość wyświetlaną):  $W \cong 211 + (-300) = -89$

b) dla prądu 2,5 mA otrzymujemy  $I_n = -0,0938$ .

Postępując analogicznie do przypadku a) otrzymujemy  $W \cong -287$ .

c) dla prądu 20,5 mA otrzymujemy  $I_n = 1,0313$ .

Postępując analogicznie do przypadku a) otrzymujemy  $W \cong 1295$ .

#### **Przykład 5: Charakterystyka pierwiastkowa**

Zakładamy, że użytkownik wybrał charakterystykę pierwiastkową. Opcje „Lo C” oraz „Hi C” zostały ustawione odpowiednio na wartości -300 i 1200.

Obliczeń dokonamy dla 3 prądów wejściowych rozważanych w przykładzie 2:

a) dla prądu 10 mA otrzymujemy  $I_n = 0,375$

Zgodnie z odpowiednim wzorem ze strony 28 pierwiastkujemy znormalizowany pomiar, a

wynik mnożymy przez różnicę parametrów „Hi C” i „Lo C”:  $\sqrt{0,375} \times [1200 - (-300)] \cong 919$ .

W kolejnym kroku dodajemy do wyniku wartość parametru „Lo C” i otrzymujemy wynik (wartość wyświetlaną):  $W \cong 919 + (-300) = 619$

b) dla prądu 2,5 mA otrzymujemy  $I_n = -0,0938$ . Znormalizowany pomiar jest ujemny a zatem wyświetlona zostanie wartość  $W = \text{„Lo C”} = -300$ .

c) dla prądu 20,5 mA otrzymujemy  $I_n = 1,0313$ .

Postępując analogicznie do przypadku a) otrzymujemy  $W \cong 1223$ .

**Przykład 6: Charakterystyka użytkownika**

Zakładamy, że użytkownik wybrał charakterystykę 10-przedziałową. Zdefiniowanie charakterystyki 10-przedziałowej wymaga wprowadzenia do pamięci urządzenia współrzędnych X oraz Y dla 11 punktów (patrz opis **Menu „inPt”**).

Obliczeń dokonamy dla 3 prądów wejściowych rozważanych w przykładzie 2, w związku z tym w obliczeniach zostaną wykorzystane tylko niektóre punkty charakterystyki.

Założmy, że ustawione zostały następujące parametry:

X1 = „00.0”, Y1 = „-50.0”,

X 2= „10.0”, Y2 = „-30.0”,

....

X6 = „30.0”, Y6 = „30.0”,

X7 = „40.0”, Y7 = „80.0”,

....

X10 = „90.0”, Y10 = „900.0”,

X11 = „100.0”, Y11 = „820.0”,

Parametry, które nie zostały wyżej wymienione, muszą także zostać odpowiednio ustawione (zgodnie z wybraną charakterystyką).

a) dla prądu 10 mA otrzymujemy  $I_n = 0,375$

Wykorzystując wartość  $I_n$  urządzenie dobiera dwa najbliższe punkty charakterystyki.

Dla wartości  $I_n = 0,375$  najbliższe punkty mają współrzędne X6 = „30.0” i X7 = „40.0”.

Wykorzystując wzory ze str. 28 otrzymujemy X(PL) = 30, Y(PL) = 30, X(PH) = 40, Y(PH) = 80 oraz  $I_p = 0,3$ . Wyświetlona zostanie wartość:

$$W = (I_n - I_p) \times \frac{[Y(PH) - Y(PL)]}{[X(PH) - X(PL)]} \times 100 + Y(PL) =$$

$$= (0,375 - 0,3) \times \frac{[80 - 30]}{[40 - 30]} \times 100 + 30 \simeq 67$$

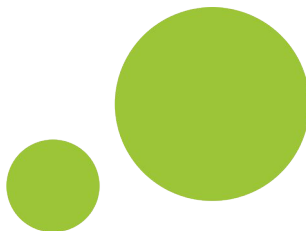
b) dla prądu 2,5 mA otrzymujemy  $I_n = -0,0938$ . Ponieważ wartość  $I_n$  wykracza w dół poza zakres  $0 \div 1$ , do wyliczenia wyniku wykorzystany zostanie skrajny dolny przedział (definiowany przez punkty o współrzędnych X1(PL) = 0, Y1(PL) = -50, X2(PH) = 10, Y2(PH) = -30 oraz  $I_p = 0$ ). Postępując analogicznie do przypadku a) otrzymujemy  $W \simeq -69$ .

c) dla prądu 20,5 mA otrzymujemy  $I_n = 1,0313$ . Ponieważ wartość  $I_n$  wykracza w górę poza zakres  $0 \div 1$ , do wyliczenia wyniku wykorzystany zostanie skrajny górny przedział (definiowany przez punkty o współrzędnych X10(PL) = 90, Y10(PL) = 900, X11(PH) = 100, Y11(PH) = 820 oraz  $I_p = 0,9$ ). Postępując analogicznie do przypadku a) otrzymujemy  $W \simeq 795$ .

**10. LISTA USTAWIEŃ UŻYTKOWNIKA**

<i>Parametr</i>	<i>Opis</i>	<i>Wartość fabryczna</i>	<i>Wartość użytkownika</i>	<i>Strona opisu</i>
<b>Parametry pracy przekaźnika R1 (menu „rEL1”)</b>				
SEtP	Próg przekaźnika R1	20.0		19
SEt2	Drugi próg przekaźnika R1	30.0		19
HYS	Histeresa przekaźnika R1	0.0		19
modE	Tryb pracy przekaźnika R1	in		19
AL	Sposób reakcji na sytuację alarmową	oFF		20
<b>Konfiguracja wejścia pomiarowego (menu „inPt”)</b>				
CHAr	Typ charakterystyki wejściowej	Lin		20
FiLt	Stopień filtracji wskazań	0		21
Pnt	Pozycja kropki dziesiętnej	0.0		21
Lo C	Wartość wyświetlana dla min. wartości pomiaru	000.0		21
Hi C	Wartość wyświetlana dla max. wartości pomiaru	100.0		21
Lo r	Dolne rozszerzenie zakresu pomiarowego	5.0 (%)		22
Hi r	Górne rozszerzenie zakresu pomiarowego	5.0 (%)		22
<b>Konfiguracja funkcji detekcji wartości szczytowych (menu „HOLD”)</b>				
modE	Typ wykrywanych zmian sygnału	norm		23
PEA	Minimalna wielkość zmiany sygnału	0.0		23
timE	Maksymalny czas wyświetlania wartości szczytowej lub „doliny”	0.0		23
HdiS	Typ wartości prezentowanej na wyświetlaczu LED	HOLd		23
H r1	Sposób sterowania wyjścia przekaźnikowego i diody R	rEAL		23





**SIMEX Sp. z o.o.  
ul. Wielopole 11  
80-556 Gdańsk  
Poland**

**tel.: (+48 58) 762-07-77  
fax: (+48 58) 762-07-70**

**<http://www.simex.pl>  
e-mail: [info@simex.pl](mailto:info@simex.pl)**