


PID **AUTO TUNING** **FUZZY LOGIC**


PUR-94

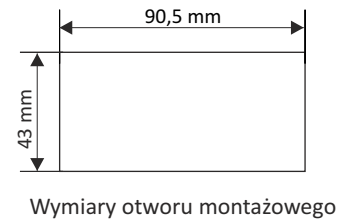
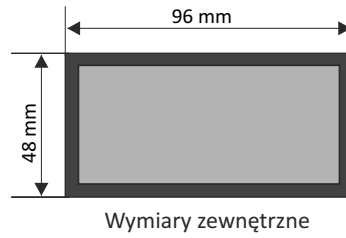
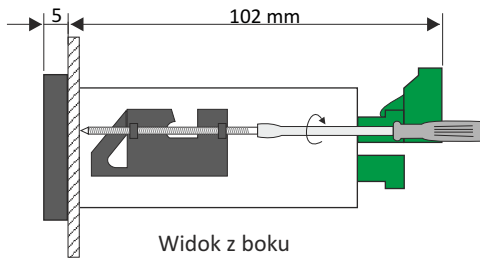
- PID, Auto-tuning, Fuzzy-Logic
- regulator z dużym wyświetlaczem LED 4 x 20 mm
- wejście uniwersalne: 0/4-20 mA, 0-10V, 0-150 mV, RTD lub TC
- wyjścia REL / OC (SSR)
- RS-485 / Modbus RTU
- wyjście analogowe, pasywne lub aktywne wyjście zasilające 24V DC
- konfiguracja z poziomu PC za pomocą bezpłatnego oprogramowania S-Config

PUR-94 to zaawansowany regulator PID z dwiema pętlami sterującymi (grzanie/chłodzenie), opcją auto-tuning oraz elementami sterowania rozmytego typu Fuzzy-Logic. W procesie regulacji biorą udział wyjścia REL, OC (SSR) lub analogowe, do wyboru: aktywne wyjście prądowe, pasywne wyjście prądowe lub aktywne wyjście napięciowe. Regulator PUR-94 posiada jedno wejście uniwersalne typu: 0/4-20 mA, 0-10V, 0-150 mV, Pt 100/500/1000 lub TC (K, S, J, T, N, R, B, E). W trakcie procesu pomiarowego dostępny jest tylko jeden rodzaj wejścia. Urządzenie automatycznie kompensuje temperaturę zimnych końców termopary. Wejścia RTD oraz TC posiadają pełną linearyzację charakterystyk. Dla wejść prądowych i napięciowych dostępna jest szeroka gama charakterystyk przetwarzania (liniowa, pierwiastkowa, kwadratowa, zdefiniowana przez użytkownika oraz objętościowa zbiorników cylindrycznych). Wyjście 24V DC / 100 mA służy do zasilania przetworników pomiarowych. Złącze RS-485 umożliwia transmisję danych w systemach monitoringu procesów produkcyjnych. Regulator może być konfigurowany z poziomu lokalnej klawiatury lub za pomocą portu RS-485 i bezpłatnego oprogramowania S-Config.

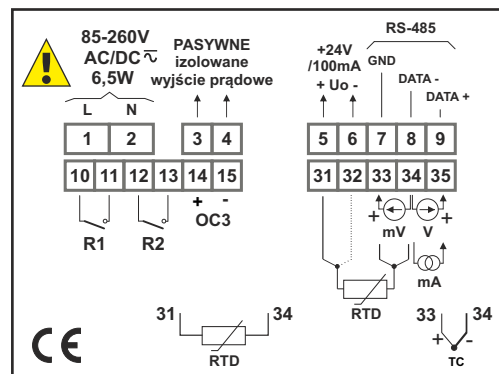
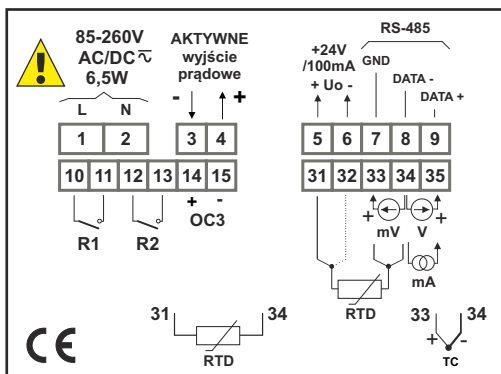
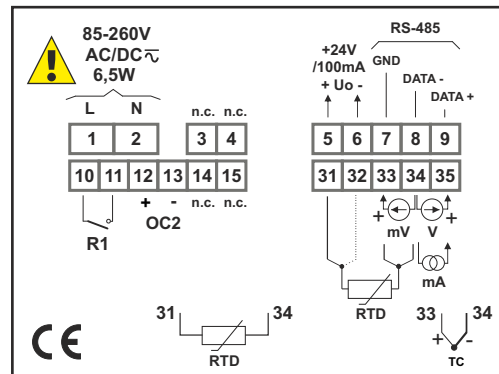
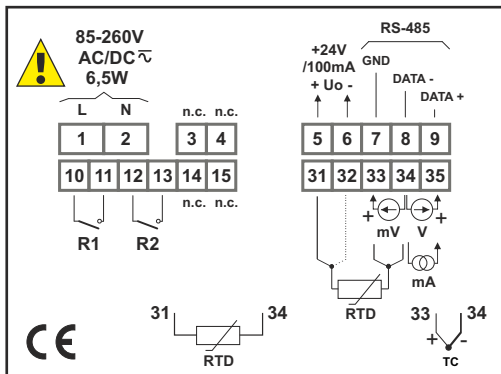
DANE TECHNICZNE

Zasilanie	19 ÷ 50V DC; 16 ÷ 35V AC lub 85 ÷ 260V AC/DC lub 12V AC/DC, wszystkie separowane
Pobór mocy	dla zasilania 12V AC/DC, 85 ÷ 260V AC/DC i 16 ÷ 35V AC: max. 6,5 VA; dla zasilania 19 ÷ 50V DC: max. 6,5 W
Wyświetlacz	LED, 4 x 20 mm, czerwony (zielony - na zamówienie), z ośmiostopniową regulacją jasności
Wejście	<u>prądowe</u> : 0-20 mA lub 4-20 mA, rezystancja wej. < 65 Ω (typ. 30 Ω), zabezpieczone przed przeciążeniem <u>napięciowe</u> : 0-5 V, 1-5V, 0-10V lub 2-10V; 0-60 mV, 0-75 mV, 0-100 mV, 0-150 mV <u>rezystancyjne</u> : Pt100, Pt500, Pt1000, rezystancja przewodów pomiar. max. 20 Ω w każdym przewodzie; zakres pomiarowy: -100°C ÷ 600°C <u>termoparowe</u> : typu K, S, J, T, N, R, B, E; zakresy: -200°C ÷ +1370°C (K); -50°C ÷ +1768°C (S); -210°C ÷ +1200°C (J); -200°C ÷ +400°C (T); -200°C ÷ +1300°C (N); -50°C ÷ +1768°C (R); +250°C ÷ +1820°C (B); -200°C ÷ +1000°C (E)
Zakres wskazań	-999 ÷ 9999 + kropka dziesiętna
Dokładność	0,1% @25°C (wejścia: prądowe, napięciowe, miliwoltowe, RTD, TC: K, J, E); 0,2% @25°C (TC N); 0,5% @25°C (TC: S, T, R, B)
Stabilność temp.	50 ppm/°C
Wyjścia binarne	1, 2 lub 4; przekaźnikowe $I_{max} = 1A$, $U_{max} = 30VDC/250VAC$ ($\cos\phi = 1$) lub OC $I_{max} = 30mA$, $U_{max} = 30VDC$, $P_{max} = 100mW$
Wyjście analogowe (dostępne wraz z 2 x REL lub OC, patrz: sposób zamawiania)	<u>aktywne prądowe</u> : zakres pracy 0/4-20 mA (max. 0-24 mA), rezystancja obciążenia max. 700 Ω, rozdzielczość 13 bit <u>pasywne prądowe</u> : izolowane, zakres pracy 4-20 mA (max. 2,8-24 mA), rezystancja obc. 600 Ω @24VDC, rozdzielczość 13 bit <u>aktywne napięciowe</u> : zakres pracy 0/1-5V, 0/2-10V (max. 0-11V), rezystancja obciążenia min. 2000 Ω, rozdzielczość 13 bit
Wyjście zasilania	24V DC +5%/-10% / max. 100 mA (dla 24V i 85 ÷ 260V AC/DC), stabilizowane; 24V DC +5% / max. 50 mA (dla 12V AC/DC)
Interfejs komunikacyjny	RS-485, 1200 ÷ 115200 bit/s, 8N1 oraz 8N2, Modbus RTU (nieizolowany od wejść pomiarowych)
Temp. pracy	0°C ÷ +50°C (standard), -20°C ÷ +50°C (opcja)
Temp. składowania	-10°C ÷ +70°C lub -20°C ÷ +70°C (zależnie od opcji temp. pracy)
Stopień ochrony	IP 65 (front), dodatkowa zintegrowana ramka uszczelniająca wycięcie w panelu; IP 20 (obudowa i zaciski)
Obudowa	tablicowa; materiał obudowy: NORYL - GFN2 SE1
Wymiary	<u>obudowa (WxHxD)</u> : 96 x 48 x 100 mm <u>otwór montażowy</u> : 90,5 x 43 mm <u>głębokość montażowa</u> : min. 102 mm <u>grubość płyty tablicy</u> : standardowo 7 mm, inna zależnie od zastosowanego uchwytu montażowego (patrz: Akcesoria)
Waga	max. 230 g

WYMIARY



PRZYKŁADOWE SPOSOBY PODŁĄCZENIA



SPOSÓB ZAMAWIANIA

PUR-94-J0-1XXX-10-X-XX1

opcje:

- 00 : brak opcji
- 01 : ramka IP 65
- 03 : wyświetlacz w kolorze zielonym
- 04 : ramka IP 65 + wyświetlacz w kolorze zielonym
- 08 : temp. pracy $-20^{\circ}\text{C} \div +50^{\circ}\text{C}$
- 0P : ramka IP 65 + temp. pracy $-20^{\circ}\text{C} \div +50^{\circ}\text{C}$
- 0L : wyświetlacz w kolorze zielonym + temperatura pracy $-20^{\circ}\text{C} \div +50^{\circ}\text{C}$
- 0T : ramka IP 65 + wyświetlacz w kolorze zielonym + temperatura pracy $-20^{\circ}\text{C} \div +50^{\circ}\text{C}$

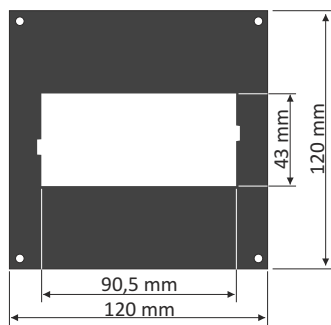
rodzaj wyjść:

- 100 : 2 x REL
- 200 : 1 x REL + 1 x OC (SSR)
- 111 : 4 x REL
- 120 : 2 x REL + 1 x OC (SSR)
- 12D : 2 x REL + 1 x OC (SSR) + 1 x AO (0/4-20 mA, aktywne, niezolowane)
- 125 : 2 x REL + 1 x OC (SSR) + 1 x AO (4-20 mA, pasywne, izolowane)
- 12E : 2 x REL + 1 x OC (SSR) + 1 x AO (0/1-5V, 0/2-10V, aktywne, niezolowane)

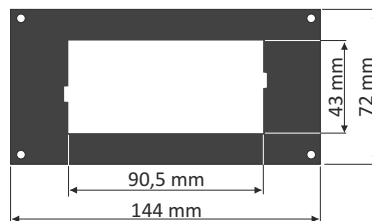
zasilanie:

- 3 : 24V AC/DC
- 4 : 85V \div 260V AC/DC
- 5 : 12V AC/DC

MASKOWNICE



SMP-99/94
maskownica 96 x 96 mm
do montażu urządzeń
w obudowie 96 x 48 mm



SMP-147/94
maskownica 144 x 72 mm
do montażu urządzeń
w obudowie 96 x 48 mm

UCHWYTY MONTAŻOWE / ADAPTORY



SPH-07
uchwyty montażowe do paneli
o grubości 1÷7 mm (2 szt.)
**dostarczane standardowo
w komplecie z urządzeniem**



SPH-45
uchwyty montażowe do paneli
o grubości 1÷45 mm (2 szt.)

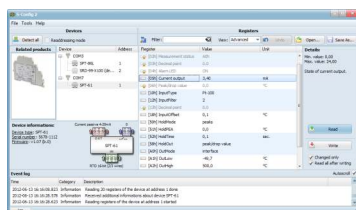


SPH-05
uchwyty montażowe do paneli
o grubości 1÷5 mm (2 szt.)

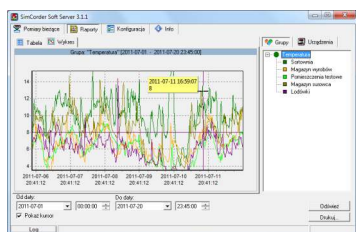


SRH-94
adaptor do mocowania
na szynie DIN TS-35 urządzeń
w obudowie 96 x 48 mm (2 szt.)

OPROGRAMOWANIE



S-Config 2 służy do jednoczesnego wykrywania urządzeń pracujących w wielu sieciach Modbus RTU oraz ich zdalnej konfiguracji. Dla każdego wykrytego urządzenia zostaje wyświetlona lista rejestrów, które użytkownik może modyfikować oraz dodatkowe informacje o parametrach urządzenia (typ, adres w sieci). Oprogramowanie konfiguracyjne **S-Config** można pobrać bezpłatnie ze strony www.simex.pl



SimCorder Soft to aplikacja wizualizacyjna stworzona, aby usprawnić pracę z rozbudowanymi sieciami urządzeń SIMEX. Umożliwia pobieranie pomiarów, archiwizację, wizualizację, raportowanie, eksportowanie danych pomiarowych z wszystkich urządzeń w sieci oraz drukowanie wyników. Pobieranie pomiarów z urządzeń odbywa się zarówno automatycznie, jak i na żądanie. Możliwość natychmiastowego powiadomiania o stanach alarmowych poprzez SMS-y i e-maile pozwala uniknąć długich i kosztownych przestoju. W każdej chwili dostępny jest podgląd danych pomiarowych, stanów alarmowych i konfiguracji również poprzez internet.

KONWERTERY



Moduł konwertera **SRS-U4** przeznaczony jest do podłączania urządzeń nadrzędnych, posiadających wbudowany host kontroler USB, do magistrali RS-485. Funkcję urządzenia nadrzędnego systemu może pełnić np. odpowiednio oprogramowany komputer typu PC. Moduł zapewnia pełną izolację galwaniczną (optoizolacja) między interfejsem USB, a liniami RS-485. Wykonanie z mocowaniem na szynę DIN pozwala instalować go także w szafkach rozdzielczych.

